



FIYAT LİSTESİ
2017-1



Üstün Isıtma ve Soğ. Ekip. İml. Paz. San. ve Tic. Ltd. Şti.

29 Ekim Mah. Balkan Cad. No.10 35875 İZMİR/TÜRKİYE

T:+90.232.853 72 35 - F:+90.232.853 72 43

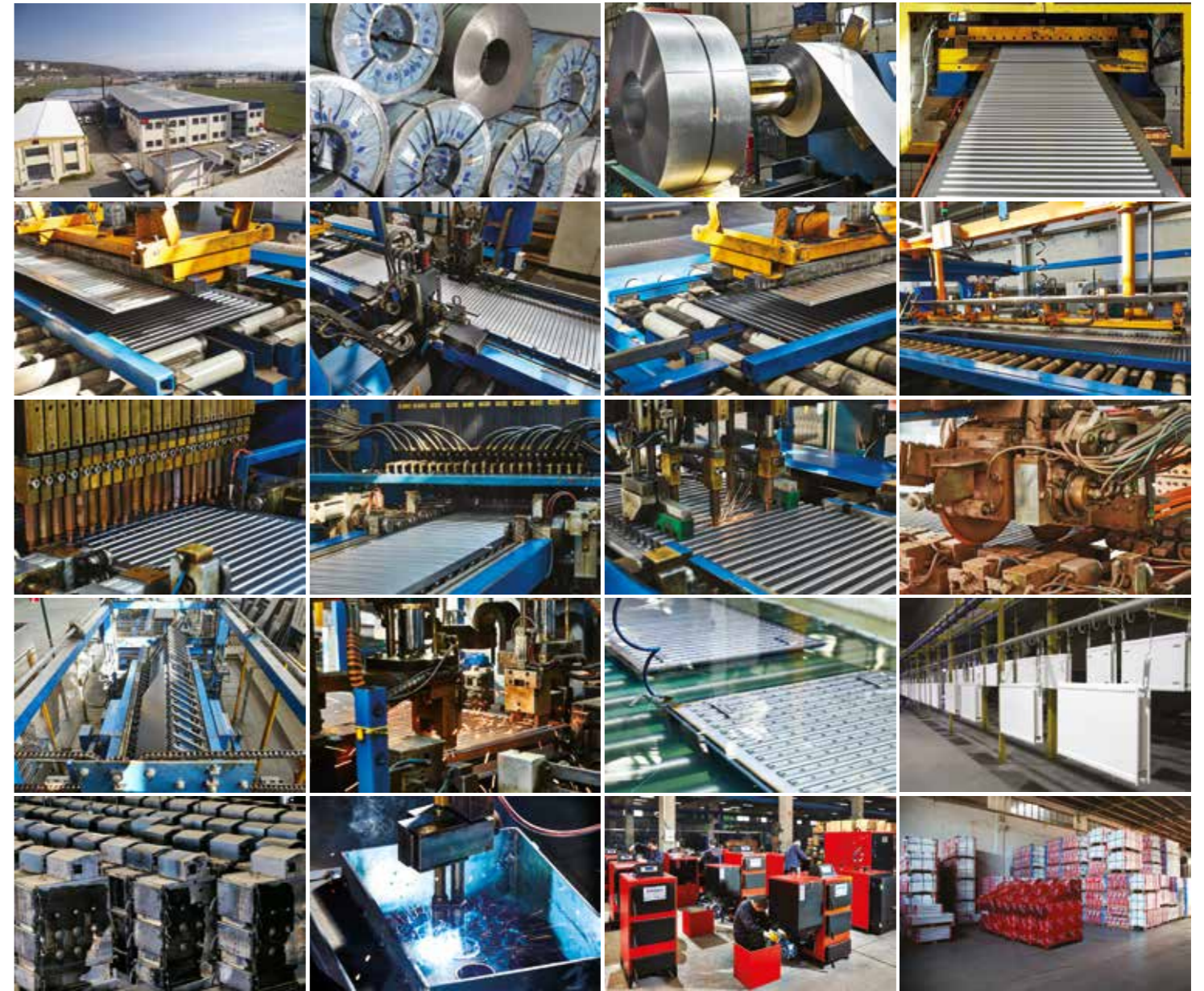
info@termopan.com.tr

termopan.com.tr

Bay Kanguru +90.232.472 10 86 - www.baykanguru.com



Firmamız 1993 yılında yerli panel radyatör üretimi yapan ilk 3 firmadan biri olarak faaliyete başlamıştır. 1996 yılı itibarı ile üretim gamına kat kaloriferi ve merkezi sistem kazanları da eklemiş olan firmamız üretimini İzmir Torbalı'daki 20,000 m² alanda kurulu fabrikamızda sürdürmektedir. Sektöründeki gelişmeleri yakından izleyen firmamız, üretim teknolojisini sürekli geliştirmek adına üretim hatlarını yenilemeye devam etmektedir. 2016 yılına yeni yatırım planları ile başlayan firmamız bu konuda gerekli yatırımlarını yapmaya başlamıştır. Ürün gamını genişletme hedefleri doğrultusunda ürün ailesini tamamlayacak yeni ürünlerle ilgili planlarını yapmış ve faaliyetlerine başlamıştır. Üstün Isıtma ve Soğ. Ekip. İml. Paz. San. ve Tic. Ltd. Şti. ürünlerini Türkiye pazarında *Termopan* markası ile 25 ülkeye ulaşan dış pazarlarda ise *Termopan* markasının yanısıra *Heatmax* ve *Stylerad* markaları ile satışlarını gerçekleştirmektedir.



KAT KALORİFERİ

Mekanik

TKY-M Serisi / 20 KW-45 KW



- Odun yakıtlı
- Elle yüklemeli
- Mekanik termostat ile ısı kontrollü
- Sulu ızgara sistemi



2 Yıl Garanti

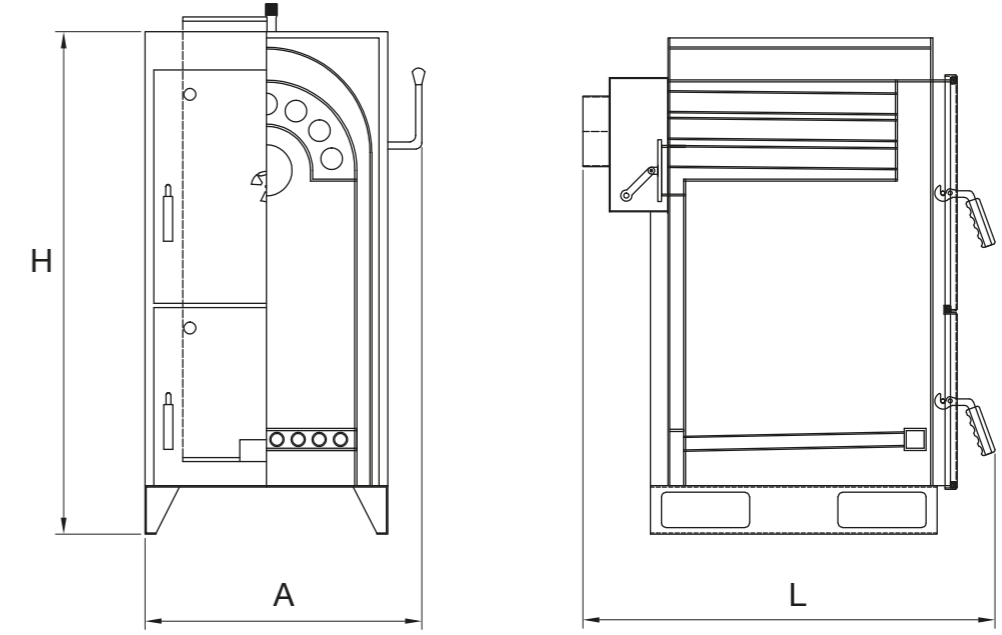
FİYATLAR	
ÜRÜN MODELİ	VADELİ
TKY 25-M	2.194
TKY 35-M	2.738
TKY 40-M	3.176

(120 Gün)

- Yanma odasının büyüklüğü daha fazla yakıt yüklemeye, dizaynı ise sönmeyen yakıt ilave etmeye imkan sağlar.
- Mekanik termostat, ayarlanabilir baca ve ilave hava klapesi ile, baca çekişine göre yanma hızı ayarlanarak verimli bir yanma sağlanır.
- Sulu ızgara sistemi ile yüksek verim ve tasarruf sağlanır.
- Kazan ön kapaklarında seramik bazlı refrakter, gövde sıcak yüzeylerinde yüksek yoğunluklu izolasyon malzemeleri kullanılarak iyi bir izolasyon sağlanmış ısı kayıpları en aza indirgenmiştir.

- Termometre ve mekanik termostat fiyatlara dahil, sirkülasyon pompası dahil değildir.
- Kazanların dış sacları giydirilmiş olarak gönderilir. Mekanik termostat montajı alıcıya aittir.

- Fiyatlara %18 KDV ilave edilecektir.
- Teslimden önce gelecek yeni vergiler ve vergi artışları aynı oranda fiyatlara yansıtılacaktır.
- Fiyatlarımız Torbalı Fabrika teslimi olup nakliye alıcıya aittir. Mal alıcının riskinde taşınır, ancak yazılı olarak verilen talimat ile bedeli mukabil sigorta yapılır.
- Ortalama vadeyi aşan ve karşılıksız çek ve senetlere % 3 gecikme farkı uygulanır.
- Ödemesi alınmayan siparişler için teslim tarihindeki fiyatlar geçerlidir.
- Ürünlerimizin fiyatlarında, şekillerinde, görünümünde, teknik ölçü ve özelliklerinde ihbarsız her türlü değişiklik yapma hakkımız saklıdır.
- Yayınlanan en son tarihli liste eski listeyi geçersiz kılar.



TEKNİK ÖZELLİKLER					
ÜRÜN MODELİ	TKY	20-M	35-M	45-M	
KULLANILAN YAKIT TÜRÜ		Odun			
ISITMA GÜCÜ	Kw	20	33	42	
	Kcal	17.200	28.380	36.120	
YANMA ODASI YÜKSEKLİĞİ	mm	560	560	568	
YANMA ODASI GENİŞLİĞİ	mm	350	400		
YANMA ODASI DERİNLİĞİ	mm	375	560	745	
YANMA ODASI HACMİ	dm ³	100	131	160	
YAKIT YÜKLEME KAPAĞI ÖLÇÜSÜ	mm	481x535			
SU HACMİ	Lt	54	65	81	
KAZAN AĞIRLIĞI	Kg	225	281	324	
BACADAN İSTENİLEN ÇEKİŞ	mbar	0,33-0,35	0,35-0,40		
SICAKLIK KONTROL ARALIĞI	°C	40 - 85			
MAKSİMUM İŞLETME BASINCI	Bar	3			
TEST BASINCI	Bar	4,5			
ÖLÇÜLER	Genişlik (A)	mm	550	600	
	Derinlik (L)	mm	755	950	1190
	Kazan Yüksekliği (H)	mm	1125		
BACA ÇAPI	Ø mm	160		160	
MİN.-MAX BACA SICAKLIĞI	°C	170 - 210			
KAZAN GİDİŞ DÖNÜŞ	Ø inç	1"	11/4"		
GENLEŞME TANKI GİDİŞ DÖNÜŞ	Ø inç	1"			
DOLDURMA - BOŞALTMA	Ø inç	1/2"			
ELEKTRİK BAĞLANTISI	V/HZ	220 V - 50HZ			

KAT KALORİFERİ

İki Kapaklı Manuel Kazan

TKY-2K Serisi / 20 KW-116 KW



- Duman borulu, bafilli
- Katı yakıtlı
- Elle yüklemeli
- Üç geçişli, İki kapaklı
- Dijital dokunmatik ekranlı, elektronik kontrol panelli
- Otomatik ısı kontrollü
- Fanlı ve fan hız kontrollü
- Kollu kül boşaltma sistemli



17.000 kcal - 100.000 kcal

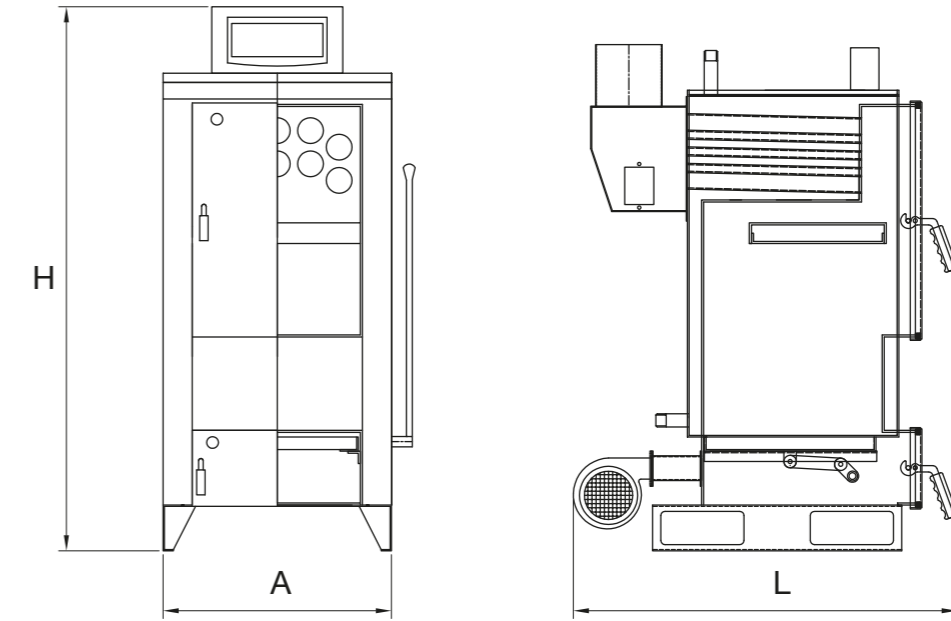
2 Yıl Garanti

FİYATLAR	
ÜRÜN MODELİ	VADELİ
TKY 17-2K	3,763
TKY 25-2K	4,167
TKY 40-2K	4,620
TKY 60-2K	5,862
TKY 80-2K	6,383
TKY 100-2K	7,647
(120 Gün)	

- Kolay kullanımlı dijital ve dokunmatik ekranlı elektronik kumanda paneli.
- Yanma odasının büyüklüğü daha fazla yakıt yüklemeye, dizaynı ise sönmeyen yakıt ilave etmeye imkan sağlar. İki kapaklı tasarımları kolay kullanım özelliği sağlar.
- Kazanlarımızda ideal yanmanın ayarlanabilmesi için baca ve fan üzerinde klape uygulanmıştır. Bu sayede yakıttan tasarruf sağlanmaktadır.
- Üç geçişli ısı transfer yüzeyi ve alev duman boruları ile yüksek verimli ve tasarrufludur. Odun ve linyit kömürü yakmaya uygun olarak üretilmektedir.
- Kazan ön kapaklarında seramik bazlı refrakter, gövde sıcak yüzeylerinde yüksek yoğunluklu izolasyon malzemeleri kullanılarak iyi bir izolasyon sağlanmış ısı kayıpları en aza indirgenmiştir.

- Tüm modeller elektronik kontrol panelli ve fanlıdır. Kontrol paneli ve fan fiyatlara dahil, sirkülasyon pompası dahil değildir.(17,000 kcal-60,000 kcal kapasite aralığında sirkülasyon pompası fiyata dahildir.)
- Kazanların dış sacları giydirilmiş, fan ve kontrol paneli demonte olarak gönderilir, montajı alıcıya aittir. Kontrol paneli montajı yetkili servis tarafından yapılır.

- Fiyatlara %18 KDV ilave edilecektir.
- Teslimden önce gelecek yeni vergiler ve vergi artışları aynı oranda fiyatlara yansıtılacaktır.
- Fiyatlarımız Torbalı Fabrika teslimi olup nakliye alıcıya aittir. Mal alıcının riskinde taşınır, ancak yazılı olarak verilen talimat ile bedeli mukabil sigorta yapılır.
- Ortalama vadeyi aşan ve karşılıksız çek ve senetlere % 3 gecikme farkı uygulanır.
- Ödemesi alınmayan siparişler için teslim tarihindeki fiyatlar geçerlidir.
- Ürünlerimizin fiyatlarında, şekillerinde, görünümünde, teknik ölçü ve özelliklerinde ihbarsız her türlü değişiklik yapma hakkımız saklıdır.
- Yayınlanan en son tarihli liste eski listeyi geçersiz kılar.



TEKNİK ÖZELLİKLER

ÜRÜN MODELİ	TKY	17-2K	25-2K	40-2K	60-2K	80-2K	100-2K	
KULLANILAN YAKIT TÜRÜ		Odun - Kömür - Biokütle - Yonga ve Talaş Takozları						
ISITMA GÜCÜ	Kw	20	29	46	70	93	116	
	Kcal	17.000	25.000	40.000	60.000	80.000	100.000	
YANMA ODASI YÜKSEKLİĞİ	mm	462					472	
YANMA ODASI GENİŞLİĞİ	mm	410		460		540		
YANMA ODASI DERİNLİĞİ	mm	400	430	550	700	930	1010	
YANMA ODASI HACMİ	dm³	75	90	110	150	200	260	
YAKIT YÜKLEME KAPAĞI ÖLÇÜSÜ	mm	483x478	483x578		533x618		613x618	
SU HACMİ	Lt	65	72	94	124	160	216	
KAZAN AĞIRLIĞI	Kg	245	265	311	400	470	591	
BACADAN İSTENİLEN ÇEKİŞ	mbar	0,25-0,28		0,31-0,33	0,33-0,35	0,35-0,40		
SICAKLIK KONTROL ARALIĞI	°C	40 - 85						
MAKSİMUM İŞLETME BASINCI	Bar	3						
TEST BASINCI	Bar	4,5						
ÖLÇÜLER	Genişlik (A)	mm	550		600		680	
	Derinlik (L)	mm	910	940	1060	1210	1440	1570
	Kazan Yüksekliği (H)	mm	1166	1270		1350		1400
BACA ÇAPI	Ø mm	160					200	
MİN.-MAX BACA SICAKLIĞI	°C	170 - 210						
KAZAN GİDİŞ DÖNÜŞ	Ø inç	1"			11/4"		11/2"	
GENLEŞME TANKI GİDİŞ DÖNÜŞ	Ø inç	1"						
DOLDURMA - BOŞALTMA	Ø inç	1/2"						
ELEKTRİK BAĞLANTISI	V/HZ	220 V - 50HZ						

KAT KALORİFERİ

İki Kapaklı Buffle EKO Manuel Kazan

TKY-2B Serisi / 29 KW-116 KW



- Bafıllı
- Katı yakıtlı
- Elle yüklemeli
- Dört geçişli ,iki kapaklı
- Dijital dokunmatik ekranlı, elektronik kontrol panelli
- Otomatik ısı kontrollü
- Fanlı ve fan hız kontrollü
- Kollu kül boşaltma sistemli



25.000 kcal - 100.000 kcal

2 Yıl Garanti

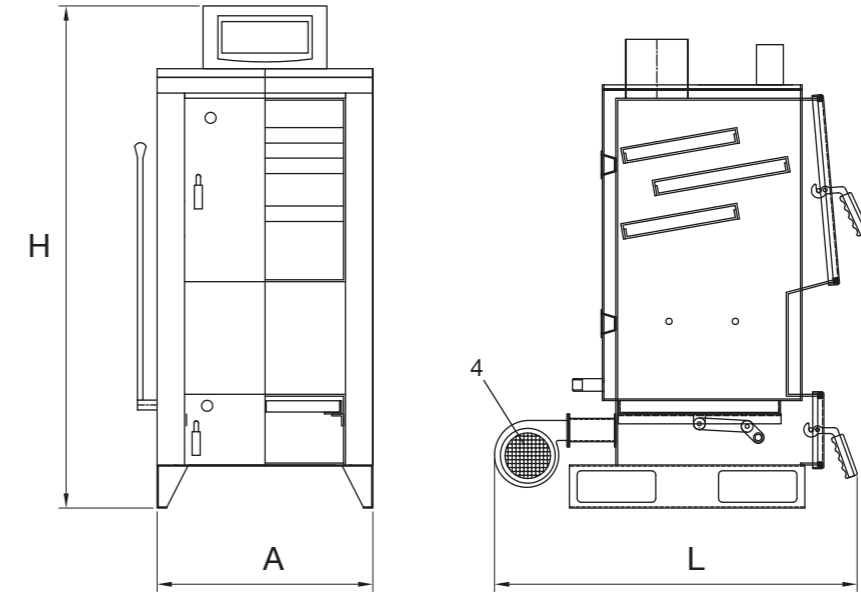
FİYATLAR	
ÜRÜN MODELİ	VADELİ
TKY 25-2B	4.048
TKY 40-2B	4.494
TKY 60-2B	5.684
TKY 80-2B	6.171
TKY 100-2B	7.091

(120 Gün)

- Kolay kullanılmalı dijital ve dokunmatik ekranlı elektronik kumanda paneli.
- Ayarlanabilir baca ve fan klapesi, baca çekişine göre yanma hızını ayarlamaya yardımcı olur.
- Bafıllı ve dört geçişli dizayn edilen kazanlarımız bafıl kısımlarında suyun tamamının sirküle ettirilmesi ile yüksek verime ve küçük ölçülere sahiptir.
- Tamamen bafıllı olarak imal edilmeleri sayesinde bakım ve temizlik kolaylığına sahiptir. Özel tasarlanmış baca sistemi ile temizlik kolaylığı sağlanmıştır.
- Kazan ön kapaklarında seramik bazlı refrakter, gövde sıcak yüzeylerinde yüksek yoğunluklu izolasyon malzemeleri kullanılarak iyi bir izolasyon sağlanmış ısı kayıpları en aza indirgenmiştir.

- Tüm modeller elektronik kontrol panelli ve fanlıdır. Kontrol paneli ve fan fiyatlara dahil, sirkülasyon pompası dahil değildir.(17,000 kcal-60,000 kcal kapasite aralığında sirkülasyon pompası fiyata dahildir.)
- Kazanların dış sacları giydirilmiş, fan ve kontrol paneli demonte olarak gönderilir, montajı alıcıya aittir. Kontrol paneli montajı yetkili servis tarafından yapılır.

- Fiyatlara %18 KDV ilave edilecektir.
- Teslimden önce gelecek yeni vergiler ve vergi artışları aynı oranda fiyatlara yansıtılacaktır.
- Fiyatlarımız Torbalı Fabrika teslimi olup nakliye alıcıya aittir. Mal alıcının riskinde taşınır, ancak yazılı olarak verilen talimat ile bedeli mukabil sigorta yapılır.
- Ortalama vadeyi aşan ve karşılıksız çek ve senetlere % 3 gecikme farkı uygulanır.
- Ödemesi alınmayan siparişler için teslim tarihindeki fiyatlar geçerlidir.
- Ürünlerimizin fiyatlarında, şekillerinde, görünümünde, teknik ölçü ve özelliklerinde ihbarsız her türlü değişiklik yapma hakkımız saklıdır.
- Yayınlanan en son tarihli liste eski listeyi geçersiz kılar.



TEKNİK ÖZELLİKLER							
ÜRÜN MODELİ	TKY	25-2B	40-2B	60-2B	80-2B	100-2B	
KULLANILAN YAKIT TÜRÜ		Odun - Kömür - Biokütle - Yonga ve Talaş Takozları					
ISITMA GÜCÜ	Kw	29	46	70	93	116	
	Kcal	25.000	40.000	60.000	80.000	100.000	
YANMA ODASI YÜKSEKLİĞİ	mm	400		450			
YANMA ODASI GENİŞLİĞİ	mm	410	410	460	460	540	
YANMA ODASI DERİNLİĞİ	mm	430	550	700	930	1010	
YANMA ODASI HACMİ	dm ³	70	90	150	200	250	
YAKIT YÜKLEME KAPAĞI ÖLÇÜSÜ	mm	481x486		531x486		611x506	
SU HACMİ	Lt	72	94	124	160	216	
KAZAN AĞIRLIĞI	Kg	265	311	400	470	591	
BACADAN İSTENİLEN ÇEKİŞ	mbar	0,25-0,28	0,31-0,33	0,33-0,35	0,35-40	0,35-0,40	
SICAKLIK KONTROL ARALIĞI	°C	40 - 85					
MAKSİMUM İŞLETME BASINCI	Bar	3					
TEST BASINCI	Bar	4,5					
ÖLÇÜLER	Genişlik (A)	mm	550	600	680		
	Derinlik (L)	mm	924	1044	1200	1440	1546
	Kazan Yüksekliği (H)	mm	1280		1300		1360
BACA ÇAPI	Ø mm	160				200	
MİN.-MAX BACA SICAKLIĞI	°C	170 - 210					
KAZAN GİDİŞ DÖNÜŞ	Ø inç	1"		1 1/4"	1 1/4"	1 1/2"	
GENLEŞME TANKI GİDİŞ DÖNÜŞ	Ø inç	1"					
DOLDURMA - BOŞALTMA	Ø inç	1/2"					
ELEKTRİK BAĞLANTISI	V/HZ	220 V - 50HZ					

KAT KALORİFERİ

Manuel Buffel Geçişli TKY-B Serisi / 29 KW-116 KW



- Derin yakıt haznesi
- Katı yakıtlı
- Elle yüklemeli
- Dört Bafıl geçişli ,üç kapaklı
- Dijital dokunmatik ekranlı, elektronik kontrol paneli
- Otomatik ısı kontrollü
- Fanlı ve fan hız kontrollü
- Primer ve Sekonder hava kanallı
- Kollu kül boşaltma sistemli
- Tam açılan izgara



25.000 kcal - 100.000 kcal

2 Yıl Garanti

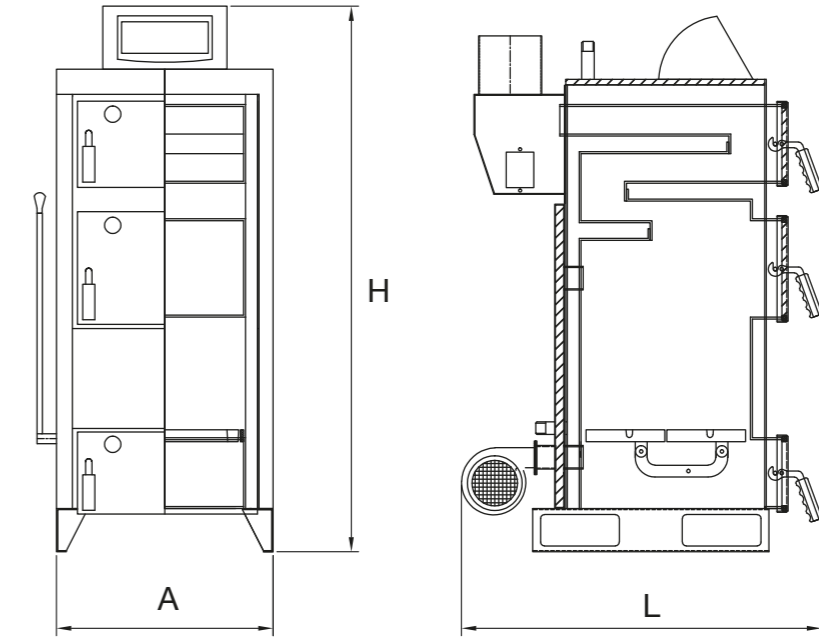
FİYATLAR	
ÜRÜN MODELİ	VADELİ
TKY 25-B	4,651
TKY 40-B	5,142
TKY 60-B	6,280
TKY 80-B	6,796
TKY 100-B	7,659

(120 Gün)

- Özel geliştirilmiş dijital ve dokunmatik ekranlı kullanımı kolay, şık, emniyeti arttıran, elektrik-yakıt sarfiyatını azaltan çok fonksiyonlu elektronik kumanda paneli.
- Elektronik kontrol panelinde, yanma havasını yakıt miktarına göre ayarlama özelliği ile yakıtın kalitesi ve verimli yanması sağlanır.
- Yakıt bittiğinde yada istenilen sıcaklığa çıkmadığında fan ve sirkülasyon pompası otomatik olarak kapanarak enerji tasarrufu sağlar.
- Gelişmiş elektronik ısı kontrol paneli ile ekonomik ve konforlu ısınma sağlar.
- Kazan termostatı ve ilave emniyet termostatı ile iyi bir güvenlik sistemine sahiptir.
- Büyük ve derin yanma haznesi ile (2-3 günlük) daha fazla yakıt yükleyebilme sağlanmıştır.
- Boru yerine üst üste yerleştirilmiş bafıl katları ile daha fazla ısı transfer yüzeyi elde edilmiş kazan temizliğinde daha kolay ve daha uzun aralıklarla yapılması sağlanmıştır.
- Ayarlanabilir baca ve fan klapesi, baca çekişine göre yanma hızını ayarlamaya yardımcı olur.
- Dört bafıl geçişli ısı transfer yüzeyi ile yüksek verimli ve tasarrufludur.
- Temizleme-yükleme-boşaltma kapaklarının ayrı ayrı tasarımı ile kullanım ve bakım kolaylığı sağlar.
- İlave sekonder hava kanalı ile üstten yakıtın kalitesi ve tasarruflu yanmasını sağlanmıştır.
- Kazan ön kapaklarında seramik bazlı refrakter, gövde sıcak yüzeylerinde yüksek yoğunluklu izolasyon malzemeleri kullanılarak iyi bir izolasyon sağlanmış ısı kayıpları en aza indirgenmiştir.

- Tüm modeller elektronik kontrol paneli ve fanlıdır. Kontrol paneli ve fan fiyata dahil, sirkülasyon pompası dahil değildir.(17,000 kcal-60,000 kcal kapasite aralığında sirkülasyon pompası fiyata dahildir.)
- Kazanların dış sacları giydirilmiş, fan ve kontrol paneli demonte olarak gönderilir, montajı alıcıya aittir. Kontrol paneli montajı yetkili servis tarafından yapılır.

- Fiyatlara %18 KDV ilave edilecektir.
- Teslimden önce gelecek yeni vergiler ve vergi artışları aynı oranda fiyatlara yansıtılacaktır.
- Fiyatlarımız Torbalı Fabrika teslimi olup nakliye alıcıya aittir. Mal alıcının riskinde taşınır, ancak yazılı olarak verilen talimat ile bedeli mukabil sigorta yapılır.
- Ortalama vadeyi aşan ve karşılıksız çek ve senetlere % 3 gecikme farkı uygulanır.
- Ödemesi alınmayan siparişler için teslim tarihindeki fiyatlar geçerlidir.
- Ürünlerimizin fiyatlarında, şekillerinde, görünümünde, teknik ölçü ve özelliklerinde ihbarsız her türlü değişiklik yapma hakkımız saklıdır.
- Yayınlanan en son tarihli liste eski listeyi geçersiz kılar.



TEKNİK ÖZELLİKLER							
ÜRÜN MODELİ	TKY	25-B	40-B	60-B	80-B	100-B	
KULLANILAN YAKIT TÜRÜ		Odun - Kömür - Biokütle - Yonga ve Talaş Takozları					
ISITMA GÜCÜ	Kw	29	46	70	93	116	
	Kcal	25.000	40.000	60.000	80.000	100.000	
YANMA ODASI YÜKSEKLİĞİ	mm	580		630	680		
YANMA ODASI GENİŞLİĞİ	mm	400		450	530		
YANMA ODASI DERİNLİĞİ	mm	430	550	770	930	1010	
YANMA ODASI HACMİ	dm ³	100	130	200	265	365	
YAKIT YÜKLEME KAPAĞI ÖLÇÜSÜ	mm	481x271	481x271	531x271	531x271	611x296	
SU HACMİ	Lt	76	92	123	143	171	
KAZAN AĞIRLIĞI	Kg	240	310	370	455	510	
BACADAN İSTENİLEN ÇEKİŞ	mbar	0,25-0,28	0,31-0,33	0,33-0,35	0,35-0,40	0,35-0,40	
SICAKLIK KONTROL ARALIĞI	°C	40 - 85					
MAKSİMUM İŞLETME BASINCI	Bar	3					
TEST BASINCI	Bar	4,5					
ÖLÇÜLER	Genişlik (A)	mm	550	600	680		
	Derinlik (L)	mm	915	1035	1190	1463	1543
	Kazan Yüksekliği (H)	mm	1360		1410	1460	
BACA ÇAPI	Ø mm	160				200	
MİN.-MAX BACA SICAKLIĞI	°C	170 - 210					
KAZAN GİDİŞ DÖNÜŞ	Ø inç	1"		1 1/4"		1 1/2"	
GENLEŞME TANKI GİDİŞ DÖNÜŞ	Ø inç	1"					
DOLDURMA - BOŞALTMA	Ø inç	1/2"					
ELEKTRİK BAĞLANTISI	V/HZ	220 V - 50HZ					

KAT KALORİFERİ-MERKEZİ SİSTEM KAZAN

Manuel Duman Borulu TKY Serisi / 29 KW-232 KW



25.000 kcal - 80.000 kcal

- Duman boru + Bafıl
- Katı yakıtlı
- Elle yüklemeli
- Dört geçişli, üç kapaklı
- Dijital dokunmatik ekranlı, elektronik kontrol panelli
- Otomatik ısı kontrollü
- Fanlı ve fan hız kontrollü
- Kollu kül boşaltma sistemli
- Kömür, odun biokütle
- 2 Yönlü kızaklı ızgara



100.000 kcal - 200.000 kcal

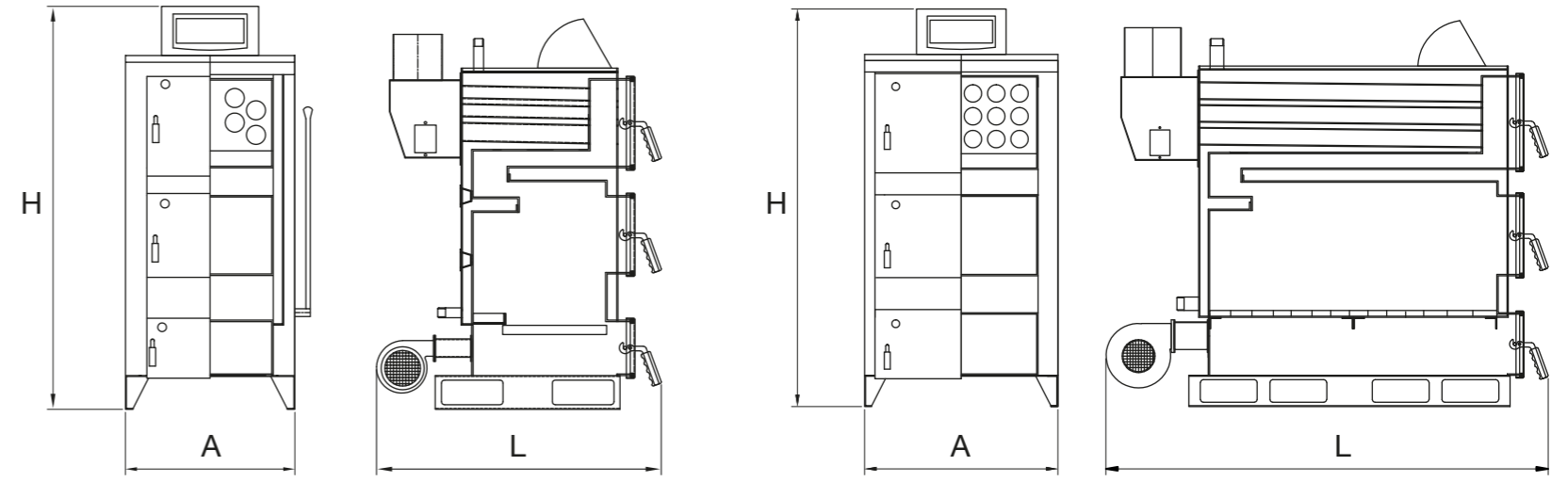
2 Yıl Garanti

FİYATLAR	
ÜRÜN MODELİ	VADELİ
TKY 25	4,581
TKY 40	5,033
TKY 60	6,281
TKY 80	6,725
TKY 100	7,899
TKY 125	9,239
TKY 150	10,563
TKY 175	12,375
TKY 200	13,806
	(120 Gün)

- Özel geliştirilmiş dijital ve dokunmatik ekranlı kullanımı kolay, şık, emniyeti arttıran, elektrik-yakıt sarfiyatını azaltan çok fonksiyonlu elektronik kumanda paneli.
- Elektronik kontrol panelinde, yanma havasını yakıt miktarına göre ayarlama özelliği ile yakıtın kaliteli ve verimli yanması sağlanır.
- Gelişmiş elektronik ısı kontrol paneli ile ekonomik ve konforlu ısınma sağlar.
- Kazan termostati ve ilave mekanik emniyet termostati ile iyi bir güvenlik sistemine sahiptir.
- Yakıt bittiğinde yada istenilen sıcaklığa çıkmadığında fan ve sirkülasyon pompası otomatik olarak kapanarak enerji tasarrufu sağlar.
- Ayarlanabilir baca ve fan klapesi, baca çekişine göre yanma hızını ayarlamaya yardımcı olur.
- Dört geçişli ısı transfer yüzeyi ve alev duman boruları ile yüksek verimli ve tasarrufludur.
- Temizleme-yükleme-boşaltma kapaklarının ayrı ayrı tasarımı, kullanım ve bakım kolaylığı sağlar.
- Kazan ön kapaklarında seramik bazlı refrakter, gövde sıcak yüzeylerinde yüksek yoğunluklu izolasyon malzemeleri kullanılarak iyi bir izolasyon sağlanmış ısı kayıpları en aza indirgenmiştir.
- Yanma odasının büyüklüğü daha fazla yakıt yüklemeye, dizaynı ise sönmeyen yakıt ilave etmeye imkan sağlar.

- Tüm modeller elektronik kontrol panelli ve fanlıdır.Kontrol paneli ve fan fiyatlara dahil, sirkülasyon pompası dahil değildir.(17,000 kcal-60,000 kcal kapasite aralığında sirkülasyon pompası fiyata dahildir.)
- Kazanların dış sacları giydirilmiş, fan ve kontrol paneli demonte olarak gönderilir, montajı alıcıya aittir. Kontrol paneli montajı yetkili servis tarafından yapılır.

- Fiyatlara %18 KDV ilave edilecektir.
- Teslimden önce gelecek yeni vergiler ve vergi artışları aynı oranda fiyatlara yansıtılacaktır.
- Fiyatlarımız Torbalı Fabrika teslimi olup nakliye alıcıya aittir. Mal alıcının riskinde taşınır, ancak yazılı olarak verilen talimat ile bedeli mukabil sigorta yapılır.
- Ortalama vadeyi aşan ve karşılıksız çek ve senetlere % 3 gecikme farkı uygulanır.
- Ödemesi alınmayan siparişler için teslim tarihindeki fiyatlar geçerlidir.
- Ürünlerimizin fiyatlarında, şekillerinde, görünümünde, teknik ölçü ve özelliklerinde ihbarsız her türlü değişiklik yapma hakkımız saklıdır.
- Yayınlanan en son tarihli liste eski listeyi geçersiz kılar.



TEKNİK ÖZELLİKLER											
ÜRÜN MODELİ	TKY	25	40	60	80	100	125	150	175	200	
KULLANILAN YAKIT TÜRÜ		Odun - Kömür - Biokütle - Yonga ve Talaş Takozları									
ISITMA GÜCÜ	Kw	29	46	70	93	116	145	174	203	232	
	Kcal	25.000	40.000	60.000	80.000	100.000	125.000	150.000	175.000	200.000	
YANMA ODASI YÜKSEKLİĞİ	mm	450			470			550			
YANMA ODASI GENİŞLİĞİ	mm	400	400	450		530	610	610	690	690	
YANMA ODASI DERİNLİĞİ	mm	420	540	700	930	1010	1160	1400	1400	1650	
YANMA ODASI HACMİ	dm ³	75	100	140	190	205	320	385	500	590	
YAKIT YÜKLEME KAPAĞI ÖLÇÜSÜ	mm	481x271	481x271	531x271	531x271	611x301	691x301		711x326		
SU HACMİ	Lt	80	94	125	180	216	266	318	364	392	
KAZAN AĞIRLIĞI	Kg	265	311	400	470	591	779	874	983	1126	
BACADAN İSTENİLEN ÇEKİŞ	mbar	0,25-0,28	0,31-0,33	0,33-0,35	0,35-0,40	0,35-0,40	0,35-0,40	0,42-0,45	0,42-0,45	0,44-0,47	
SICAKLIK KONTROL ARALIĞI	°C	40 - 85									
MAKSİMUM İŞLETME BASINCI	Bar	3									
TEST BASINCI	Bar	4,5									
ÖLÇÜLER	Genişlik (A)	mm	550		600		680		840		
	Derinlik (L)	mm	925	1000	1195	1425	1555	1705	1955	2145	2195
	Kazan Yüksekliği (H)	mm	1270		1300		1359		1434		
BACA ÇAPI	Ø mm	160			200			250			
MİN.-MAX BACA SICAKLIĞI	°C	170 - 210									
KAZAN GİDİŞ DÖNÜŞ	Ø inç	1"		1 1/4"		1 1/2"		2"			
GENLEŞME TANKI GİDİŞ DÖNÜŞ	Ø inç	1"			1 1/4"						
DOLDURMA - BOŞALTMA	Ø inç	1/2"									
ELEKTRİK BAĞLANTISI	V/HZ	220 V - 50HZ									

KAT KALORİFERİ

İki Kapaklı Otomatik Yüklemeli Kazan

TKY/S-2K Serisi / 20 KW-116 KW



- Duman borulu, bafıllı
- Katı yakıtlı
- Otomatik yakıt sürme sistemi (stokerli)
- Üç geçişli, iki kapaklı
- Dijital dokunmatik ekranlı, elektronik kontrol panelli
- Otomatik ısı kontrollü
- Fanlı ve fan hız kontrollü
- Büyük kapasiteli yakıt haznesi (bunker)
- Sökülebilir kül boşaltmalı döküm pota
- Ayarlanabilir primer ve sekonder hava sistemi



17.000 kcal - 100.000 kcal

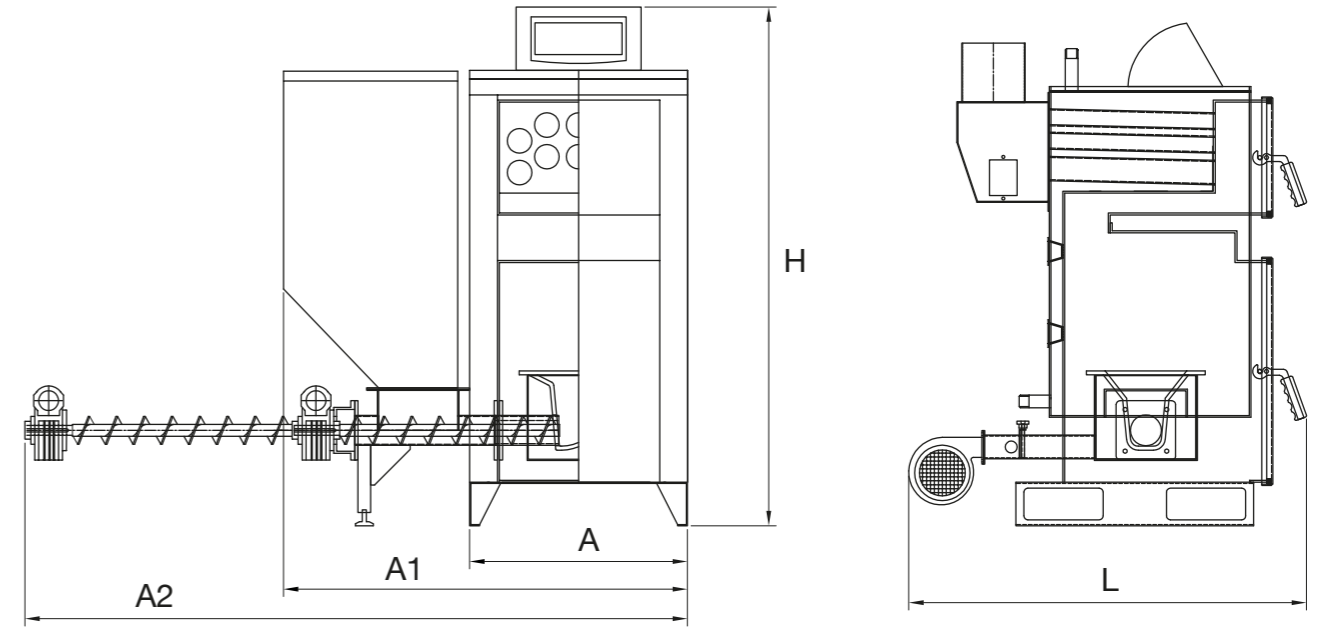
2 Yıl Garanti

FİYATLAR	
ÜRÜN MODELİ	VADELİ
TKY/S 17-2K	6,317
TKY/S 25-2K	6,586
TKY/S 40-2K	6,944
TKY/S 60-2K	8,058
TKY/S 80-2K	8,241
TKY/S 100-2K	9,755
	(120 Gün)

- Özel geliştirilmiş dijital ve dokunmatik ekranlı kullanımı kolay, şık, emniyeti arttıran, elektrik-yakıt sarfiyatını azaltan çok elektronik kumanda paneli.
- Kazan termostati ve ilave emniyet termostati ile iyi bir güvenlik sistemine sahiptir.
- Yakıt bittiğinde yada istenilen sıcaklığa çıkmadığında fan ve sirkülasyon pompası otomatik olarak kapanarak enerji tasarrufu sağlar.
- Ayarlanabilir baca ve fan klapesi ,baca çekişine göre yanma hızını ayarlamaya yardımcı olur.
- Üç geçişli ısı transfer yüzeyi ve alev duman boruları ile yüksek verimli ve tasarrufludur.
- Geniş yakıt deposu (bunker) ve yakıt elek sistemi.
- Sökülebilir özel külboşaltma tasarımlı döküm pota ile ayarlanabilir sürgülü primer ve sekonder hava sistemi sayesinde daha verimli yanma elde edilirken alevin geri yürümesi, bunkerden duman gelmesi önlenmiştir.
- Kazan ön kapaklarında seramik bazlı refrakter, gövde sıcak yüzeylerinde yüksek yoğunluklu izolasyon malzemeleri kullanılarak iyi bir izolasyon sağlanmış ısı kayıpları en aza indirgenmiştir.

- Tüm modeller elektronik kontrol panelli ve fanlıdır. Kontrol paneli ve fan fiyatlara dahil, sirkülasyon pompası dahil değildir. (17,000 kcal-60,000 kcal kapasite aralığında sirkülasyon pompası fiyata dahildir.)
- Kazanların dış sacları giydirilmiş, fan ve kontrol paneli demonte olarak gönderilir, montajı alıcıya aittir. Kontrol paneli montajı yetkili servis tarafından yapılır.

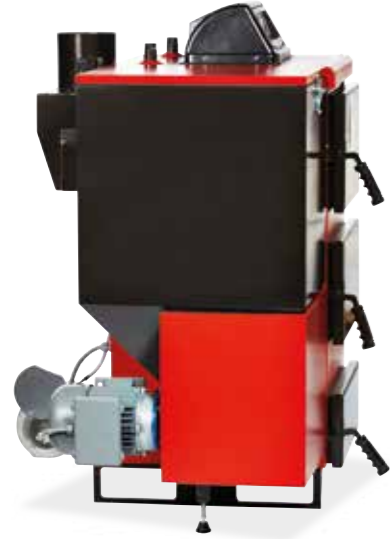
- Fiyatlara %18 KDV ilave edilecektir.
- Teslimden önce gelecek yeni vergiler ve vergi artışları aynı oranda fiyatlara yansıtılacaktır.
- Fiyatlarımız Torbalı Fabrika teslimi olup nakliye alıcıya aittir. Mal alıcının riskinde taşınır, ancak yazılı olarak verilen talimat ile bedeli mukabil sigorta yapılır.
- Ortalama vadeyi aşan ve karşılıksız çek ve senetlere % 3 gecikme farkı uygulanır.
- Ödemesi alınmayan siparişler için teslim tarihindeki fiyatlar geçerlidir.
- Ürünlerimizin fiyatlarında, şekillerinde, görünümünde, teknik ölçü ve özelliklerinde ihbarsız her türlü değişiklik yapma hakkımız saklıdır.
- Yayınlanan en son tarihli liste eski listeyi geçersiz kılar.



TEKNİK ÖZELLİKLER								
ÜRÜN MODELİ	TKY/S	17-2K	25-2K	40-2K	60-2K	80-2K	100-2K	
KULLANILAN YAKIT TÜRÜ		Fındık Kömürü - Prina - Zeytin Çekirdeği						
ISITMA GÜCÜ	Kw	20	29	46	70	93	116	
	Kcal	17.000	25.000	40.000	60.000	80.000	100.000	
YANMA POTASI ÖLÇÜLERİ	mm	300x300					450x350	
YAKIT KAPASİTESİ	Kömür	Kg				100	150	
	Prina	Kg				95	125	
SU HACMİ	Lt	65	72	94	124	160	216	
KAZAN AĞIRLIĞI	Kg	245	300	341	437	500	620	
BACADAN İSTENİLEN ÇEKİŞ	mbar	0,25-0,28		0,31-0,33	0,33-0,35	0,35-0,40		
SICAKLIK KONTROL ARALIĞI	°C	40-85						
MAKSİMUM İŞLETME BASINCI	Bar	3						
TEST BASINCI	Bar	4,5						
ÖLÇÜLER	Genişlik (A)	mm	550			600	680	
	Genişlik (A1)	mm	1020			1070	1370	
	Genişlik (A2)	mm	1515			1590	2350	
	Derinlik (L)	mm	910	940	1060	1210	1440	1570
	Kazan Yüksekliği (H)	mm	1166	1270		1350	1400	
BACA ÇAPI	Ø mm	160					200	
MİN.-MAX BACA SICAKLIĞI	°C	170 - 210						
KAZAN GİDİŞ DÖNÜŞ	Ø inç	1"			11/4"	11/2"		
GENLEŞME TANKI GİDİŞ DÖNÜŞ	Ø inç	1"						
DOLDURMA - BOŞALTMA	Ø inç	1/2"						
ELEKTRİK BAĞLANTISI	V/Hz	220 V - 50HZ						

KAT KALORİFERİ - MERKEZİ SİSTEM

Otomatik Duman Borulu TKY/S Serisi / 29 KW-232 KW



- Duman boru + Bafıl
- Katı yakıtlı
- Otomatik yakıt sürme sistemi (stokerli)
- Dört geçişli ,üç kapaklı
- Dijital dokunmatik ekranlı, elektronik kontrol panelli
- Otomatik ısı kontrollü
- Uyku modlu
- Fanlı ve fan hız kontrollü
- Büyük kapasiteli yakıt haznesi (bunker)
- Sökülebilir kül boşaltma döküm pota
- Ayarlanabilir primer ve sekonder hava sistemli
- Prina, kömür (Fındık kömür).



25.000 kcal - 80.000 kcal

100.000 kcal - 200.000 kcal

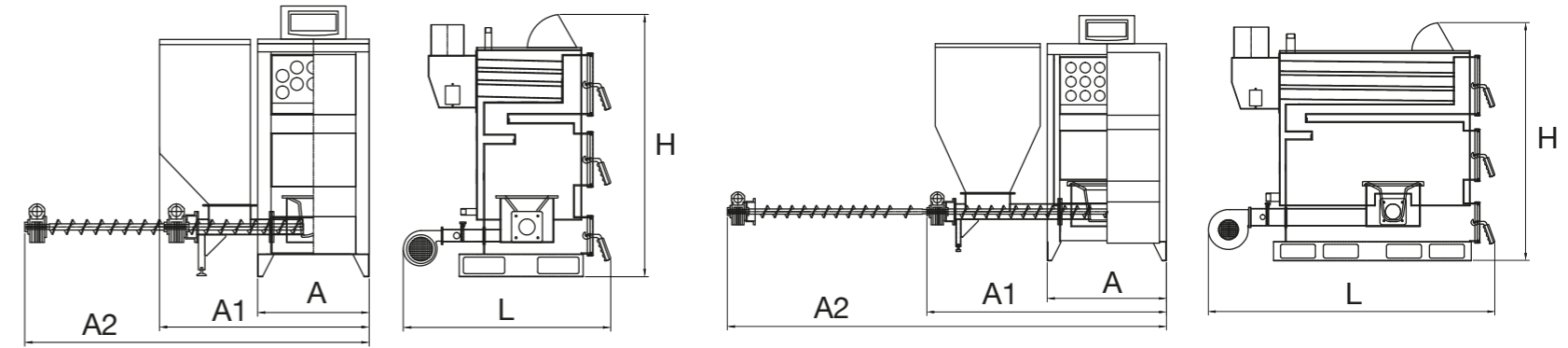
2 Yıl Garanti

FİYATLAR	
ÜRÜN MODELİ	VADELİ
TKY/S 25	7,202
TKY/S 40	7,570
TKY/S 60	8,601
TKY/S 80	8,777
TKY/S 100	10,256
TKY/S 125	11,336
TKY/S 150	12,353
TKY/S 175	13,663
TKY/S 200	14,598
	(120 Gün)

- Özel Geliştirilmiş dijital ve dokunmatik ekranlı kullanımı kolay, şık, emniyeti arttıran, elektrik-yakıt sarfiyatını azaltan çok fonksiyonlu elektronik kumanda paneli.
- Elektronik kumanda panelinde, yanma havasını yakıt miktarına göre ayarlama özelliği, uyku modu, oda termostati bağlanabilme özelliği ile kolay konforlu kullanıma sahiptir.
- Uyku modu 24 saat programlanabilme özelliği ile tüm kış boyunca sönmeyen ekonomik ve konforlu ısınma sağlar.
- Kazan termostati ve ilave emniyet termostati ile iyi bir güvenlik sistemine sahiptir.
- Termik röle sayesinde motor koruma altına alınmış ve motor yanmaları minimuma düşürülmüştür.
- Yakıt bittiğinde yada istenilen sıcaklığa çıkmadığında fan ve sirkülasyon pompası otomatik olarak kapanarak enerji tasarrufu sağlar.
- Ayarlanabilir baca ve fan klapesi, baca çekişine göre yanma hızını ayarlamaya yardımcı olur.
- Dört geçişli ısı transfer yüzeyi ve alev duman boruları ile yüksek verimli ve tasarrufludur.
- Temizleme-yükleme-boşaltma kapaklarının ayrı ayrı tasarımı ile kullanım ve bakım kolaylığı sağlar.
- Geniş yakıt deposu (bunker) ve yakıt elek sistemi.
- Sökülebilir özel kül boşaltma tasarımlı döküm pota ile ayarlanabilir sürgülü primer ve sekonder hava sistemi sayesinde daha verimli yanma elde edilirken alevin geri yürümesi ,bunkerden duman gelmesi önlenmiştir.
- Kazan ön kapaklarında seramik bazlı refrakter, gövde sıcak yüzeylerinde yüksek yoğunluklu izolasyon malzemeleri kullanılarak iyi bir izolasyon sağlanmış ısı kayıpları en aza indirgenmiştir.

- Tüm modeller elektronik kontrol panelli ve fanlıdır. Kontrol paneli ve fan fiyata dahil, sirkülasyon pompası dahil değildir.(17,000 kcal-60,000 kcal kapasite aralığında sirkülasyon pompası fiyata dahildir.)
- Kazanların dış sacları giydirilmiş, fan, bunker, stoker, redüktör, mil, kontrol paneli demonte olarak gönderilir, montajı alıcıya aittir. Kontrol paneli montajı yetkili servis tarafından yapılır.

- Fiyatlara %18 KDV ilave edilecektir.
- Teslimden önce gelecek yeni vergiler ve vergi artışları aynı oranda fiyatlara yansıtılacaktır.
- Fiyatlarımız Torbalı Fabrika teslimi olup nakliye alıcıya aittir. Mal alıcının riskinde taşınır, ancak yazılı olarak verilen talimat ile bedeli mukabil sigorta yapılır.
- Ortalama vadeyi aşan ve karşılıksız çek ve senetlere % 3 gecikme farkı uygulanır.
- Ödemesi alınmayan siparişler için teslim tarihindeki fiyatlar geçerlidir.
- Ürünlerimizin fiyatlarında, şekillerinde, görünümünde, teknik ölçü ve özelliklerinde ihbarsız her türlü değişiklik yapma hakkımız saklıdır.
- Yayınlanan en son tarihli liste eski listeyi geçersiz kılar.



TEKNİK ÖZELLİKLER											
ÜRÜN MODELİ	TKY/S	25	40	60	80	100	125	150	175	200	
KULLANILAN YAKIT TÜRÜ		Fındık Kömürü - Prina - Zeytin Çekirdeği									
ISITMA GÜCÜ	Kw	29	46	70	93	116	145	174	203	232	
	Kcal	25.000	40.000	60.000	80.000	100.000	125.000	150.000	175.000	200.000	
YANMA POTASI ÖLÇÜLERİ	mm	300x300			450x350		450x350		600x350		
YAKIT KAPASİTESİ	KÖMÜR	Kg			100		150		160		
	PRİNA	Kg			95		125		135		
SU HACMİ	Lt	80	94	125	180	216	266	318	364	392	
KAZAN AĞIRLIĞI	Kg	300	341	437	500	620	680	862	970	1094	
BACADAN İSTENİLEN ÇEKİŞ	mbar	0,25-0,28	0,31-0,33	0,33-0,35	0,35-0,40		0,42-0,45		0,44-0,47		
SICAKLIK KONTROL ARALIĞI	°C	40-85									
MAKSİMUM İŞLETME BASINCI	Bar	3									
TEST BASINCI	Bar	4,5									
ÖLÇÜLER	Genişlik (A)	mm	550		600		680		760		840
	Genişlik (A1)	mm	1020		1070		1370		1450		1530
	Genişlik (A2)	mm	1575		1650		2360		2480		2665
	Genişlik (L)	mm	1000	1125	1275	1500	1630	1786	2030	2145	2281
	Kazan Yüksekliği (H)	mm	1270		1300		1400		1475		
BACA ÇAPI	Ø mm	160					200			250	
MİN.-MAX BACA SICAKLIĞI	°C	170-210									
KAZAN GİDİŞ DÖNÜŞ	Ø inç	1"		1 1/4"		1 1/2"		2"			
GENLEŞME TANKI GİDİŞ DÖNÜŞ	Ø inç	1"					1 1/4"				
DOLDURMA - BOŞALTMA	Ø inç	1/2"									
ELEKTRİK BAĞLANTISI	V/HZ	220 V - 50HZ									

KAT KALORİFERİ

Otomatik Yakıt Sürücülü Ceviz Kömürü

TKY/S-C Serisi 29 KW-93 KW



- Duman borulu + bafıllı
- Katı yakıtlı
- Otomatik yakıt sürme sistemi (stokerli)
- Dört geçişli ,üç kapaklı
- Dijital dokunmatik ekranlı
- Elektronik kontrol panelli
- Otomatik ısı kontrollü
- Uyku modlu
- Fanlı ve fan hız kontrollü
- Büyük kapasiteli yakıt haznesi (bunker)
- Sökülebilir kül boşaltmalı pota
- Primer ve sekonder hava sistemi
- İstenildiğinde manuel yükleme yapılabilir
- Odun-portakal kömürü yakılabilir



25.000 kcal - 80.000 kcal

FİYATLAR

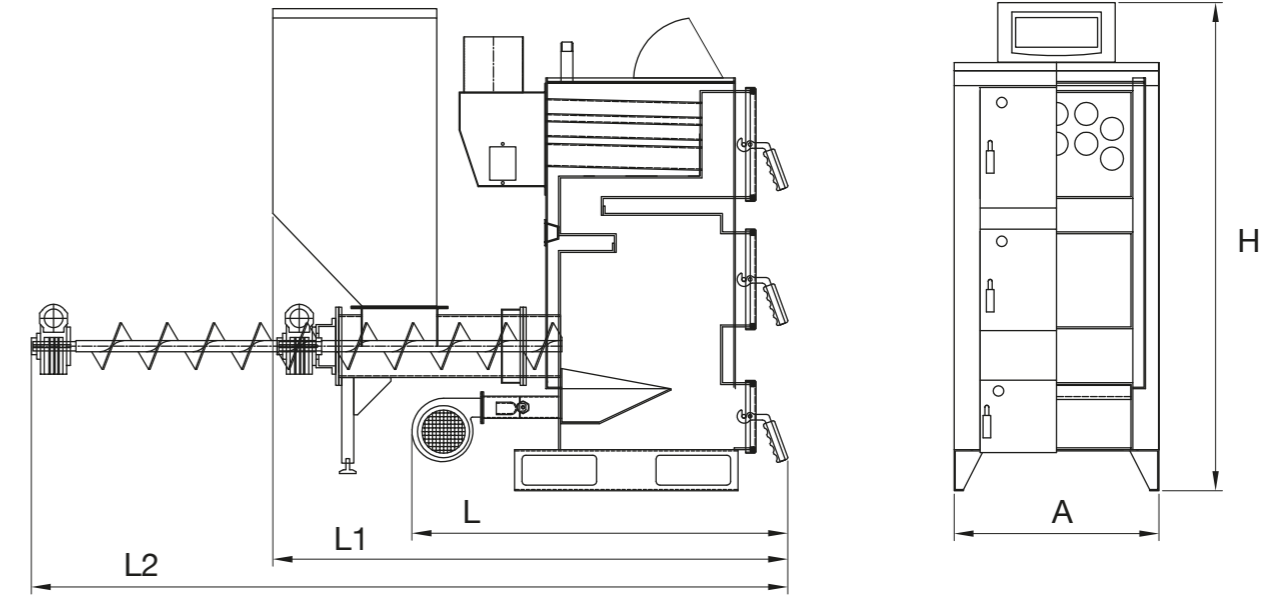
ÜRÜN MODELİ	VADELİ
TKY/S 25-C	7.097
TKY/S 40-C	7.436
TKY/S 60-C	8.623
TKY/S 80-C	8.828

(120 Gün)

2 Yıl Garanti

- Özel geliştirilmiş dijital ve dokunmatik ekranlı, kullanımı kolay, şık, emniyeti arttıran, elektrik-yakıt sarfiyatını azaltan çok fonksiyonlu elektronik kumanda paneli.
- Elektronik kumanda panelinde, yanma havasını yakıt miktarına göre ayarlama özelliği, uyku modu, oda termostatu bağlanabilme özelliği ile kolay konforlu kullanıma sahiptir.
- Yakıt bittiğinde yada istenilen sıcaklığa çıkmadığında fan ve sirkülasyon pompası otomatik olarak kapanarak enerji tasarrufu sağlar.
- Dört geçişli ısı transfer yüzeyi ve alev duman boruları ile yüksek verimli ve tasarrufludur.
- Uyku modu 24 saat programlanabilme özelliği ile tüm kış boyunca sönmeden ekonomik ve konforlu ısınma sağlar.
- Kazan termostatu ve ilave emniyet termostatu ile iyi bir güvenlik sistemine sahiptir.
- Termik röle sayesinde motor koruma altına alınmış ve motor yanmaları minimuma düşürülmüştür.
- Temizleme-yükleme-boşaltma kapaklarının ayrı ayrı tasarımı ile kullanım ve bakım kolaylığı sağlar.
- Geniş yakıt deposu (bunker) ve yakıt elek sistemi.
- Sökülebilir özel kül boşaltma tasarımlı pota ile sekonder hava sistemi sayesinde daha verimli yanma elde edilirken alevin geri yürümesi, bunkerden duman gelmesi önlenmiştir.
- Kazan ön kapaklarında seramik bazlı refrakter, gövde sıcak yüzeylerinde yüksek yoğunluklu izolasyon malzemeleri kullanılarak iyi bir izolasyon sağlanmış ısı kayıpları en aza indirgenmiştir.
- Portakal, ceviz, fındık kömürü, odun yakabilen istenildiğinde manuel kullanılabilen kazan.
- Ayarlanabilir baca ve fan klapesi, baca çekişine göre yanma hızını ayarlamaya yardımcı olur.
- Tüm modeller elektronik kontrol panelli ve fanlıdır. Kontrol paneli ve fan fiyata dahil, sirkülasyon pompası dahil değildir. (17,000 kcal-60,000 kcal kapasite aralığında sirkülasyon pompası fiyata dahildir.)
- Kazanların dış sacları giydirilmiş, kontrol paneli demonte olarak gönderilir, montajı alıcıya aittir. Kontrol paneli montajı yetkili servis tarafından yapılır.

- Fiyatlara %18 KDV ilave edilecektir.
- Teslimden önce gelecek yeni vergiler ve vergi artışları aynı oranda fiyatlara yansıtılacaktır.
- Fiyatlarımız Torbalı Fabrika teslimi olup nakliye alıcıya aittir. Mal alıcının riskinde taşınır, ancak yazılı olarak verilen talimat ile bedeli mukabil sigorta yapılır.
- Ortalama vadeyi aşan ve karşılıksız çek ve senetlere % 3 gecikme farkı uygulanır.
- Ödemesi alınmayan siparişler için teslim tarihindeki fiyatlar geçerlidir.
- Ürünlerimizin fiyatlarında, şekillerinde, görünümünde, teknik ölçü ve özelliklerinde ihbarsız her türlü değişiklik yapma hakkımız saklıdır.
- Yayınlanan en son tarihli liste eski listeyi geçersiz kılar.



TEKNİK ÖZELLİKLER

ÜRÜN MODELİ	TKY/S	25-C	40-C	60-C	80-C	
KULLANILAN YAKIT TÜRÜ		Fındık Kömürü - Prina - Zeytin Çekirdeği - Ceviz Kömürü - Odun - Portakal Kömürü				
ISITMA GÜCÜ	Kw	29	46	70	93	
	Kcal	25.000	40.000	60.000	80.000	
YANMA POTASI ÖLÇÜLERİ	mm	300x410		500x468		
YAKIT KAPASİTESİ	KÖMÜR	Kg				
	PRİNA	Kg				
SU HACMİ	Lt	80	94	125	160	
KAZAN AĞIRLIĞI	Kg	300	341	437	500	
BACADAN İSTENİLEN ÇEKİŞ	mbar	0,25-0,28	0,31-0,33	0,33-0,35	0,35-0,40	
SICAKLIK KONTROL ARALIĞI	°C	40 - 85				
MAKSİMUM İŞLETME BASINCI	Bar	3				
TEST BASINCI	Bar	4,5				
ÖLÇÜLER	Genişlik (A)	mm	550		600	
	Genişlik (L)	mm	1000	1125	1275	1500
	Genişlik (L1)	mm	1382	1500	1650	1882
	Derinlik (L2)	mm	2150	2265	2400	2650
	Kazan Yüksekliği (H)	mm	1270		1300	
BACA ÇAPI	°C	160				
MİN.-MAX BACA SICAKLIĞI	Ø inç	170-210				
KAZAN GİDİŞ DÖNÜŞ	Ø inç	1"		1 1/4"		
GENLEŞME TANKI GİDİŞ DÖNÜŞ	Ø inç	1"				
DOLDURMA - BOŞALTMA	Ø inç	1/2"				
ELEKTRİK BAĞLANTISI	V/HZ	220 V - 50HZ				

KAT KALORİFERİ

Otomatik Arkadan Yakıt Sürücülü TKY/S-A / TKY/S-AKB Serisi / 29 KW-93 KW



- Duman borulu, bafilli
- Katı yakıtlı
- Otomatik arkadan yakıt sürme sistemi (stokerli)
- Dört geçişli, üç kapaklı
- Dijital dokunmatik ekranlı, elektronik kontrol panelli
- Otomatik ısı kontrollü
- Uyku modlu
- Fanlı ve fan hız kontrollü
- Arkada büyük kapasiteli yakıt haznesi (bunker)
- Sökülebilir kül boşaltmalı döküm pota
- Primer ve sekonder hava sistemi
- Opsiyonel kül boşaltma kabı



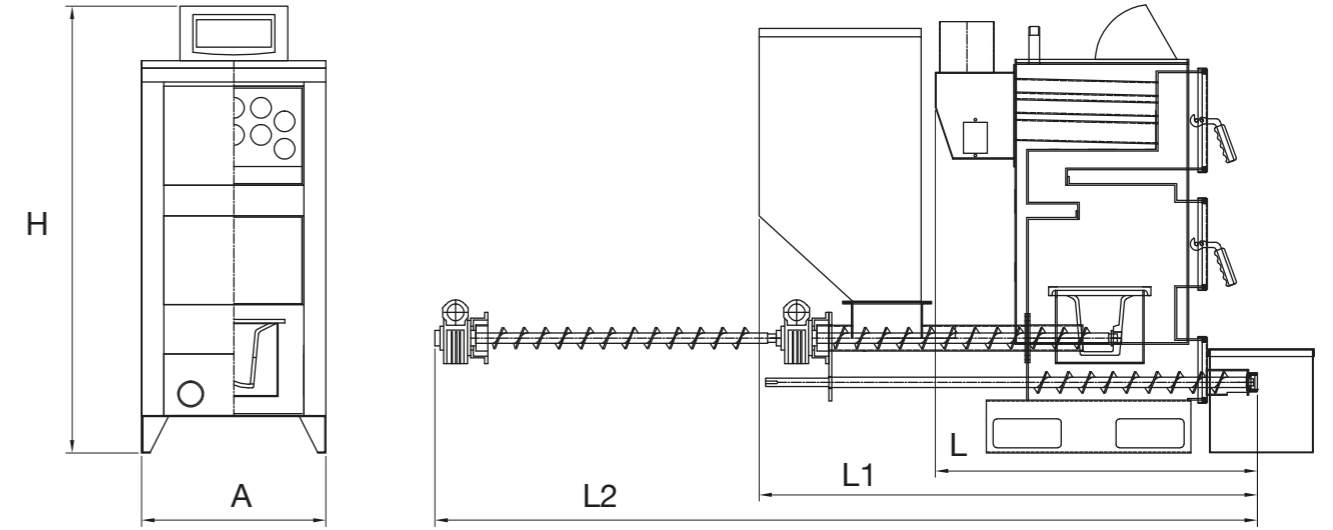
25.000 kcal - 80.000 kcal

2 Yıl Garanti

FİYATLAR	
ÜRÜN KODU	ARKADAN YÜKLEMELİ
	VADELİ
TKY/S 25-A	7.229
TKY/S 40-A	7.602
TKY/S 60-A	8.638
TKY/S 80-A	8.836
	(120 Gün)

FİYATLAR	
ÜRÜN KODU	ARKADAN YÜKLEMELİ KÜL BOŞALTMALI
	VADELİ
TKY/S 25-AKB	7.800
TKY/S 40-AKB	8.174
TKY/S 60-AKB	9.273
TKY/S 80-AKB	9.579
	(120 Gün)

- Tüm modeller elektronik kontrol panelli ve fanlıdır. Kontrol paneli ve fan fiyata dahil, sirkülasyon pompası dahil değildir. (17.000 kcal-60.000 kcal kapasite aralığında sirkülasyon pompası fiyata dahildir.)
- Kazanların dış sacları giydirilmiş, kontrol paneli demonte olarak gönderilir, montajı alıcıya aittir. Kontrol paneli montajı yetkili servis tarafından yapılır.
- Fiyatlara %18 KDV ilave edilecektir.
- Teslimden önce gelecek yeni vergiler ve vergi artışları aynı oranda fiyatlara yansıtılacaktır.
- Fiyatlarımız Torbalı Fabrika teslimi olup nakliye alıcıya aittir. Mal alıcının riskinde taşınır, ancak yazılı olarak verilen talimat ile bedeli mukabil sigorta yapılır.
- Ortalama vadeyi aşan ve karşılıksız çek ve senetlere % 3 gecikme farkı uygulanır.
- Ödemesi alınmayan siparişler için teslim tarihindeki fiyatlar geçerlidir.
- Ürünlerimizin fiyatlarında, şekillerinde, görünümlerinde, teknik ölçü ve özelliklerinde ihbarsız her türlü değişiklik yapma hakkımız saklıdır.
- Yayınlanan en son tarihli liste eski listeyi geçersiz kılar.



TEKNİK ÖZELLİKLER						
ÜRÜN MODELİ	TKY/S	25-AKB	40-AKB	60-AKB	80-AKB	
KULLANILAN YAKIT TÜRÜ		Fındık Kömürü - Prina - Zeytin Çekirdeği				
ISITMA GÜCÜ	Kw	29	46	70	93	
	Kcal	25.000	40.000	60.000	80.000	
YANMA POTASI ÖLÇÜLERİ	mm	300x300				
YAKIT KAPASİTESİ	KÖMÜR	Kg				
	PRİNA	Kg				
SU HACMİ	Lt	80	94	125	180	
KAZAN AĞIRLIĞI	Kg	320	405	500	550	
BACADAN İSTENİLEN ÇEKİŞ	mbar	0,25-0,28	0,31-0,33	0,33-0,35	0,35-0,40	
SICAKLIK KONTROL ARALIĞI	°C	40-85				
MAKSİMUM İŞLETME BASINCI	Bar	3				
TEST BASINCI	Bar	4,5				
ÖLÇÜLER	Genişlik (A)	mm	550		600	
	Genişlik (L)	mm	942	1062	1212	1442
	Genişlik (L1)	mm	1462	1582	1732	1963
	Derinlik (L2)	mm	2342	2462	2824	3258
	Kazan Yüksekliği (H)	mm	1310		1350	
BACA ÇAPI	Ø mm	160				
MİN.-MAX BACA SICAKLIĞI	Ø inç	170-210				
KAZAN GİDİŞ DÖNÜŞ	Ø inç	1"		11/4"		
GENLEŞME TANKI GİDİŞ DÖNÜŞ	Ø inç	1"				
DOLDURMA - BOŞALTIMA	Ø inç	1/2"				
ELEKTRİK BAĞLANTISI	V/HZ	220 V - 50HZ				

KAT KALORİFERİ

Otomatik Yakıt Sürücülü Sulu Izgaralı TKY/BSI Serisi / 29 KW-116 KW



- Katı yakıtlı
- Otomatik yakıt sürme sistemi (stokerli)
- Bafıllı, dört geçişli, üç kapaklı
- Dijital dokunmatik ekranlı, elektronik kontrol paneli
- Otomatik ısı kontrollü
- Uyku modlu
- Fanlı ve fan hız kontrollü
- Büyük kapasiteli yakıt haznesi (bunker)
- Sökülebilir kül boşaltmalı döküm pota
- Ayarlanabilir primer ve sekonder hava sistemi
- Sulu ızgara sistemi ile yüksek verim
- Sulu ızgara sistemi ile manuel kullanım



25.000 kcal - 100.000 kcal

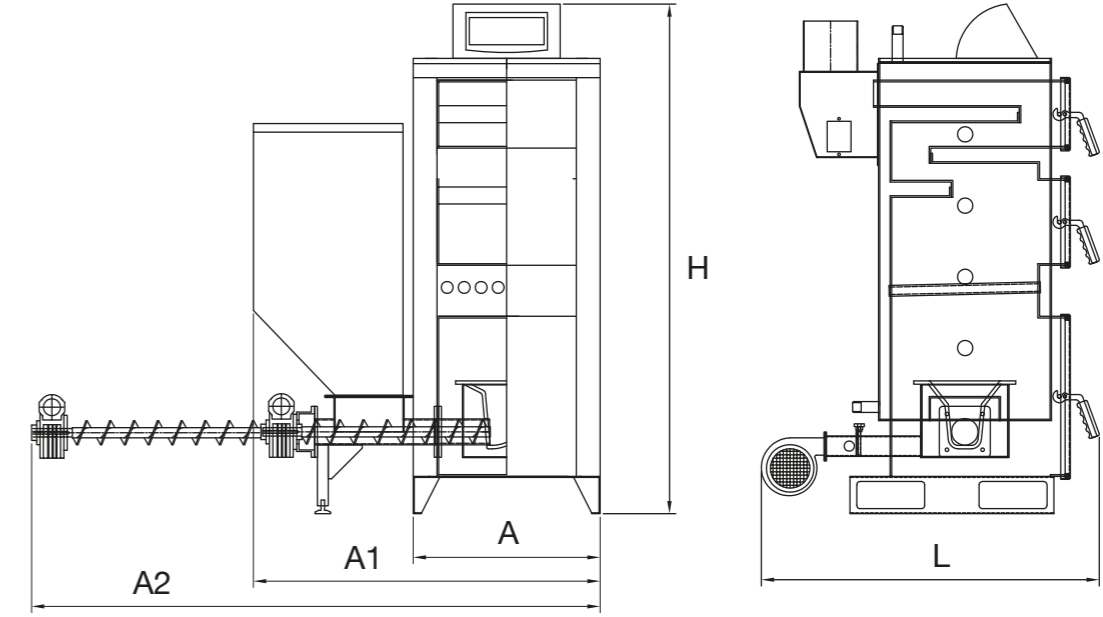
2 Yıl Garanti

FİYATLAR	
ÜRÜN MODELİ	VADELİ
TKY/S 25-BSI	7,572
TKY/S 40-BSI	8,038
TKY/S 60-BSI	9,164
TKY/S 80-BSI	9,500
TKY/S 100-BSI	10,771
	(120 Gün)

- Elektronik kumanda panelinde, yanma havasını yakıt miktarına göre ayarlama özelliği, uyku modu, oda termostatu bağlanabilme özelliği ile kolay, konforlu kullanıma sahiptir.
- Yakıt bittiğinde yada istenilen sıcaklığa çıkmadığında fan ve sirkülasyon pompası otomatik olarak kapanarak enerji tasarrufu sağlar.
- Uyku modu 24 saat programlanabilme özelliği ile tüm kış boyunca sönmeden ekonomik ve konforlu ısınma sağlar.
- Redüktör termik röle sayesinde motor koruma altına alınmış ve motor yanmaları minimuma düşürülmüştür.
- Kazan termostatu ve ilave emniyet termostatu ile iyi bir güvenlik sistemine sahiptir.
- İsteğe bağlı olarak manuel yüklemeli olarak kullanılabilir. Odun ve kömür yakımına uygundur.
- Ayarlanabilir baca ve fan klapesi, baca çekişine göre yanma hızını ayarlamaya yardımcı olur.
- Dört geçişli ısı transfer yüzeyi ile yüksek verimli ve tasarrufludur.
- Bafıllı tasarımı sayesinde temizlik kolaylığı sağlamıştır.
- Temizleme-yükleme-boşaltma kapaklarının ayrı ayrı tasarımı ile kullanım ve bakım kolaylığı sağlar.
- Geniş yakıt deposu (bunker) ve yakıt elek sistemi.
- Sökülebilir özel kül boşaltma tasarımlı döküm pota ile ayarlanabilir sürgülü primer ve sekonder hava sistemi sayesinde daha verimli yanma elde edilirken alevin geri yürümesi, bunkerden duman gelmesi önlenmiştir.
- Kazan ön kapaklarında seramik bazlı refrakter, gövde sıcak yüzeylerinde yüksek yoğunluklu izolasyon malzemeleri kullanılarak iyi bir izolasyon sağlanmış ısı kayıpları en aza indirgenmiştir.
- Sulu ızgaralı dizayn edilmiş olan kazanımız yüksek verime sahiptir.

- Tüm modeller elektronik kontrol paneli ve fanlıdır. Kontrol paneli ve fan fiyata dahil, sirkülasyon pompası dahil değildir. (17,000 kcal-60,000 kcal kapasite aralığında sirkülasyon pompası fiyata dahildir.)
- Kazanların dış sacları giydirilmiş, fan, bunker, stoker, redüktör, mil, kontrol paneli demonte olarak gönderilir, montajı alıcıya aittir. Kontrol paneli montajı yetkili servis tarafından yapılır.

- Fiyatlara %18 KDV ilave edilecektir.
- Teslimden önce gelecek yeni vergiler ve vergi artışları aynı oranda fiyatlara yansıtılacaktır.
- Fiyatlarımız Torbalı Fabrika teslimi olup nakliye alıcıya aittir. Mal alıcının riskinde taşınır, ancak yazılı olarak verilen talimat ile bedeli mukabil sigorta yapılır.
- Ortalama vadeyi aşan ve karşılıksız çek ve senetlere % 3 gecikme farkı uygulanır.
- Ödemesi alınmayan siparişler için teslim tarihindeki fiyatlar geçerlidir.
- Ürünlerimizin fiyatlarında, şekillerinde, görünümünde, teknik ölçü ve özelliklerinde ihbarsız her türlü değişiklik yapma hakkımız saklıdır.
- Yayınlanan en son tarihli liste eski listeyi geçersiz kılar.



TEKNİK ÖZELLİKLER							
ÜRÜN MODELİ	TKY/S	25-BSI	40-BSI	60-BSI	80-BSI	100-BSI	
KULLANILAN YAKIT TÜRÜ		Fındık Kömürü - Prina - Zeytin Çekirdeği - Odun - Portakal Kömürü					
ISITMA GÜCÜ	Kw	29	46	70	93	116	
	Kcal	25.000	40.000	60.000	80.000	100.000	
YANMA POTASI ÖLÇÜLERİ	mm	300x300				450x350	
YAKIT KAPASİTESİ	Kömür	Kg				150	
	Prina	Kg				125	
SU HACMİ	Lt	86	107	144	168	200	
KAZAN AĞIRLIĞI	Kg	320	361	467	530	650	
BACADAN İSTENİLEN ÇEKİŞ	mbar	0,25-0,28	0,31-0,33	0,33-0,35	0,33-0,35		
SICAKLIK KONTROL ARALIĞI	°C	40-85					
MAKSİMUM İŞLETME BASINCI	Bar	3					
TEST BASINCI	Bar	4,5					
ÖLÇÜLER	Genişlik (A)	mm	550	600	680		
	Genişlik (A1)	mm	1020	1070	1370		
	Genişlik (A2)	mm	1515	1600	2350		
	Derinlik (L)	mm	995	1145	1300	1620	1650
	Kazan Yüksekliği (H)	mm	1500	1560	1610		
BACA ÇAPI	Ø mm	160				200	
MİN.-MAX BACA SICAKLIĞI	°C	170 - 210					
KAZAN GİDİŞ DÖNÜŞ	Ø inç	1"	11/4"			11/2"	
GENLEŞME TANKI GİDİŞ DÖNÜŞ	Ø inç	1"					
DOLDURMA - BOŞALTMA	Ø inç	1/2"					
ELEKTRİK BAĞLANTISI	V/Hz	220 V - 50HZ					

KAT KALORİFERİ

Otomatik Yakıt Sürücülü

TKY/S-B5 Serisi / 29 KW-93 KW



- Katı yakıtlı
- Otomatik yakıt sürme sistemi (stokerli)
- Beş bafıl geçişli, dört kapaklı
- Dijital dokunmatik ekranlı, elektronik kontrol panelli
- Otomatik ısı kontrollü
- Uyku modlu
- Fanlı ve fan hız kontrollü
- Büyük kapasiteli yakıt haznesi (bunker)
- Sökülebilir kül boşaltmalı döküm pota
- Primer (Yakıt potanıza ulaşan bir kanal) ve sekonder (Yakıtla beraber verilen hava) hava sistemi.



2 Yıl Garanti

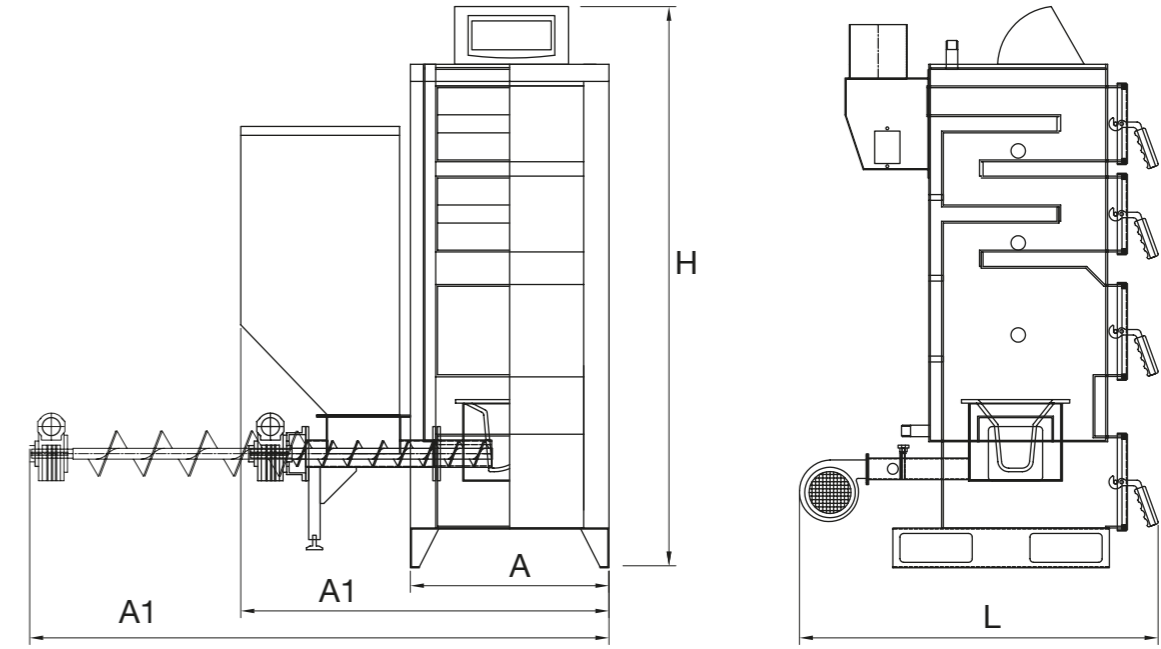
FİYATLAR

ÜRÜN MODELİ	VADELİ
TKY/S 25-B5	7,641
TKY/S 40-B5	7,998
TKY/S 60-B5	9,033
TKY/S 80-B5	9,300

(120 Gün)

- Özel geliştirilmiş dijital ve dokunmatik ekranlı kullanımı kolay, şık, emniyeti arttıran, elektrik-yakıt sarfiyatını azaltan çok fonksiyonlu elektronik kumanda paneli.
- Elektronik kumanda panelinde, yanma havasını yakıt miktarına göre ayarlama özelliği, uyku modu, oda termostatu bağlanabilme özelliği ile kolay konforlu kullanıma sahiptir.
- Uyku modu 24 saat programlanabilme özelliği ile tüm kış boyunca sönmeden ekonomik ve konforlu ısınma sağlar.
- Redüktör termik röle sayesinde motor koruma altına alınmış ve motor yanmaları minimuma düşürülmüştür.
- Termostatu ve ilave emniyet termostatu ile iyi bir güvenlik sistemine sahiptir.
- Yakıt bittiğinde yada istenilen sıcaklığa çıkmadığında fan ve sirkülasyon pompası otomatik olarak kapanarak enerji tasarrufu sağlar.
- Boru yerine üst üste yerleştirilmiş bafıl katları ile daha fazla ısı transfer yüzeyi elde edilmiş, kazan temizliğinde daha kolay ve daha uzun aralıklarla yapılması sağlanmıştır.
- Beş bafıl geçişli ısı transfer yüzeyi ile yüksek verimli ve tasarrufludur.
- Ayarlanabilir baca ve fan klapesi, baca çekişine göre yanma hızını ayarlamaya yardımcı olur.
- Temizleme-yükleme-boşaltma kapaklarının ayrı ayrı tasarımı ile kullanım ve bakım kolaylığı sağlar.
- Geniş yakıt deposu (bunker) ve yakıt elek sistemi.
- Sökülebilir özel kül boşaltma tasarımı döküm pota ile ayarlanabilir sürgülü primer ve sekonder hava sistemi sayesinde daha verimli yanma elde edilirken alevin geri yürümesi, bunkerden duman gelmesi önlenmiştir.
- Kazan ön kapaklarında seramik bazlı refrakter, gövde sıcak yüzeylerinde yüksek yoğunluklu izolasyon malzemeleri kullanılarak iyi bir izolasyon sağlanmış ısı kayıpları en aza indirgenmiştir.

- Tüm modeller elektronik kontrol panelli ve fanlıdır.Kontrol paneli ve fan fiyata dahil, sirkülasyon pompası dahil değildir.(17,000 kcal-60,000 kcal kapasite aralığında sirkülasyon pompası fiyata dahildir.)
- Kazanların dış sacları giydirilmiş, fan, bunker, stoker, redüktör, mil, kontrol paneli demonte olarak gönderilir, montajı alıcıya aittir. Kontrol paneli montajı yetkili servis tarafından yapılır.
- Fiyatlara %18 KDV ilave edilecektir.
- Teslimden önce gelecek yeni vergiler ve vergi artışları aynı oranda fiyatlara yansıtılacaktır.
- Fiyatlarımız Torbalı Fabrika teslimi olup nakliye alıcıya aittir. Mal alıcının riskinde taşınır, ancak yazılı olarak verilen talimat ile bedeli mukabil sigorta yapılır.
- Ortalama vadeyi aşan ve karşılıksız çek ve senetlere % 3 gecikme farkı uygulanır.
- Ödemesi alınmayan siparişler için teslim tarihindeki fiyatlar geçerlidir.
- Ürünlerimizin fiyatlarında, şekillerinde, görünümünde, teknik ölçü ve özelliklerinde ihbarsız her türlü değişiklik yapma hakkımız saklıdır.
- Yayınlanan en son tarihli liste eski listeyi geçersiz kılar.



TEKNİK ÖZELLİKLER

ÜRÜN MODELİ	TKY/S	25-B5	40-B5	60-B5	80-B5	
KULLANILAN YAKIT TÜRÜ		Fındık Kömürü - Prina - Zeytin Çekirdeği				
ISITMA GÜCÜ	Kw	29	46	70	93	
	Kcal	25.000	40.000	60.000	80.000	
YANMA POTASI ÖLÇÜLERİ	mm	300 x 300				
YAKIT KAPASİTESİ	KÖMÜR	Kg				
	PRİNA	Kg				
SU HACMİ	Lt	95	115	125	165	
KAZAN AĞIRLIĞI	Kg	350	410	520	630	
BACADAN İSTENİLEN ÇEKİŞ	mbar	0,25-0,28	0,31-0,33	0,33-0,35	0,35-0,40	
SICAKLIK KONTROL ARALIĞI	°C	40-85				
MAKSİMUM İŞLETME BASINCI	Bar	3				
TEST BASINCI	Bar	4,5				
ÖLÇÜLER	Genişlik (A)	mm	550	600		
	Genişlik (A1)	mm	1020	1070		
	Genişlik (A2)	mm	1515	1748		
	Genişlik (L)	mm	995	1095	1235	1460
	Kazan Yüksekliği (H)	mm	1545			
BACA ÇAPI	Ø mm	160				
MİN.-MAX BACA SICAKLIĞI	°C	170-210				
KAZAN GİDİŞ DÖNÜŞ	Ø inç	1"		11/4"		
GENLEŞME TANKI GİDİŞ DÖNÜŞ	Ø inç	1"				
DOLDURMA - BOŞALTMA	Ø inç	1/2"				
ELEKTRİK BAĞLANTISI	V/HZ	220 V - 50HZ				

KAT KALORİFERİ - MERKEZİ SİSTEM KAZAN

Pellet Yakıtlı Otomatik Yüklemeli

TKY/S-2 Serisi / 29 KW-232 KW

FİYATLAR	
ÜRÜN MODELİ	MANUEL ATEŞLEMELİ
	VADELİ
TKY/S 25-2M	7.673
TKY/S 40-2M	8.032
TKY/S 60-2M	9.065
TKY/S 80-2M	9.242
TKY/S 100-2M	10.758
TKY/S 125-2M	11.841
TKY/S 150-2M	12.854
TKY/S 175-2M	14.133
TKY/S 200-2M	15.057

(120 Gün)

- Duman borulu, bafilli
- Otomatik iki kademeli yakıt sürme sistemi (stokerli)
- Dört geçişli, üç kapaklı
- Dijital dokunmatik ekranlı, elektronik kontrol panelli
- Otomatik ısı kontrollü
- Uyku modlu
- Fanlı ve fan hız kontrollü
- Büyük kapasiteli yakıt haznesi (bunker)
- Sökülebilir kül boşaltmalı pota
- Ayarlanabilir primer ve sekonder hava sistemi
- Opsiyonel otomatik ateşleme sistemi
- Pellet.



25.000 kcal - 200.000 kcal

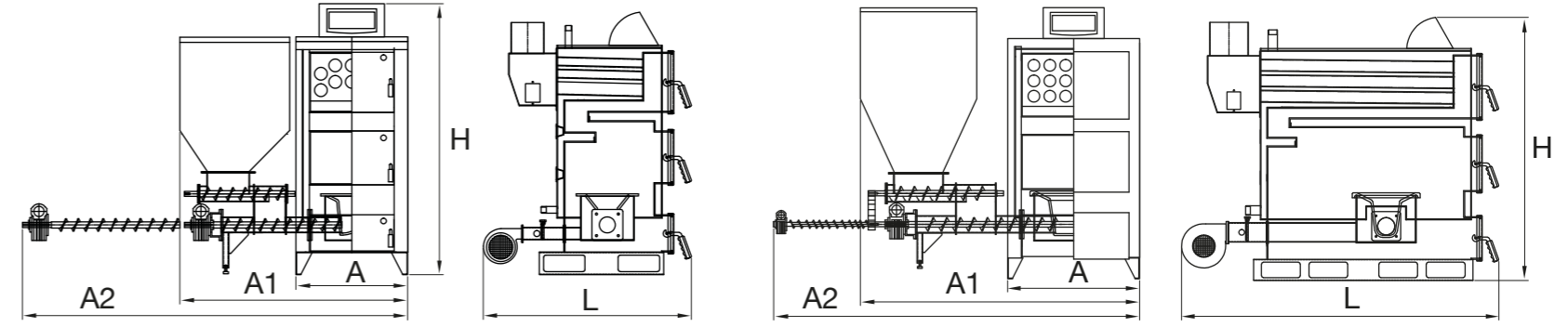
2 Yıl Garanti

FİYATLAR	
ÜRÜN MODELİ	OTOMATİK ATEŞLEMELİ
	VADELİ
TKY/S 25-2	7.794
TKY/S 40-2	8.153
TKY/S 60-2	9.187
TKY/S 80-2	9.363
TKY/S 100-2	10.880
TKY/S 125-2	11.963
TKY/S 150-2	12.975
TKY/S 175-2	14.254
TKY/S 200-2	15.178

(120 Gün)

- Özel geliştirilmiş dijital ve dokunmatik ekranlı kullanımı kolay, şık, emniyeti arttıran, elektrik-yakıt sarfiyatını azaltan çok fonksiyonlu elektronik kumanda paneli.
- Elektronik kumanda panelinde, yanma havasını yakıt miktarına göre ayarlama özelliği, uyku modu, oda termostati bağlanabilme özelliği ile kolay konforlu kullanıma sahiptir.
- Uyku modu 24 saat programlanabilme özelliği ile tüm kış boyunca sönmeden ekonomik ve konforlu ısınma sağlar.
- Yakıt bittiğinde yada istenilen sıcaklığa çıkmadığında fan ve sirkülasyon pompası otomatik olarak kapanarak enerji tasarrufu sağlar.
- Kazan termostati ve ilave emniyet termostati ile iyi bir güvenlik sistemine sahiptir.
- Termik röle sayesinde motor koruma altına alınmış ve motor yanmaları minimuma düşürülmüştür.
- Ayarlanabilir baca ve fan klapesi, baca çekişine göre yanma hızını ayarlamaya yardımcı olur.
- Dört geçişli ısı transfer yüzeyi ve alev duman boruları ile yüksek verimli ve tasarrufludur.
- Temizleme-yükleme-boşaltma kapaklarının ayrı ayrı tasarımı ile kullanım ve bakım kolaylığı sağlar.
- Geniş yakıt deposu (bunker) ve yakıt elek sistemi.
- Sökülebilir özel kül boşaltma tasarımlı döküm pota ile ayarlanabilir sürgülü primer ve sekonder hava sistemi sayesinde daha verimli yanma elde edilirken, iki kademeli yakıt sürme sistemi ile alevin geri yürümesi bunkerden duman gelmesi önlenmiştir.

- Tüm modeller elektronik kontrol panelli ve fanlıdır. Kontrol paneli ve fan fiyata dahil, sirkülasyon pompası dahil değildir. (17,000 kcal-60,000 kcal kapasite aralığında sirkülasyon pompası fiyata dahildir.)
- Kazanların dış sacları giydirilmiş, fan, bunker, stoker, redüktör, mil, kontrol paneli demonte olarak gönderilir, montajı alıcıya aittir. Kontrol paneli montajı yetkili servis tarafından yapılır.
- Fiyatlara %18 KDV ilave edilecektir.
- Teslimden önce gelecek yeni vergiler ve vergi artışları aynı oranda fiyatlara yansıtılacaktır.
- Fiyatlarımız Torbalı Fabrika teslimi olup nakliye alıcıya aittir. Mal alıcının riskinde taşınır, ancak yazılı olarak verilen talimat ile bedeli mukabil sigorta yapılır.
- Ortalama vadeyi aşan ve karşılıksız çek ve senetlere % 3 gecikme farkı uygulanır.
- Ödemesi alınmayan siparişler için teslim tarihindeki fiyatlar geçerlidir.
- Ürünlerimizin fiyatlarında, şekillerinde, görünümünde, teknik ölçü ve özelliklerinde ihbarsız her türlü değişiklik yapma hakkımız saklıdır.
- Yayınlanan en son tarihli liste eski listeyi geçersiz kılar.



TEKNİK ÖZELLİKLER											
ÜRÜN MODELİ	TKY/S	25-2	40-2	60-2	80-2	100-2	125-2	150-2	175-2	200-2	
KULLANILAN YAKIT TÜRÜ		Pellet - Zeytin Çekirdeği - Prina									
ISITMA GÜCÜ	Kw	29	46	70	93	116	145	174	275	232	
	Kcal	25.000	40.000	60.000	80.000	100.000	125.000	150.000	175.000	200.000	
YANMA POTASI ÖLÇÜLERİ	mm	300x300			450x350			600x350			
YAKIT KAPASİTESİ	KÖMÜR Kg	100			160						
	PRİNA Kg	95			135						
SU HACMİ	Lt	80	94	125	160	216	266	318	364	392	
KAZAN AĞIRLIĞI	Kg	336	376	464	528	647	810	895	994	1119	
BACADAN İSTENİLEN ÇEKİŞ	mbar	0,25-0,28	0,31-0,33	0,33-0,35	0,35-0,40		0,42-0,45		0,44-0,47		
SICAKLIK KONTROL ARALIĞI	°C	40-85									
MAKSİMUM İŞLETME BASINCI	Bar	3									
TEST BASINCI	Bar	4,5									
ÖLÇÜLER	Genişlik (A)	mm	550		600		680		760		840
	Genişlik (A1)	mm	1105		1150		1440		1520		1600
	Genişlik (A2)	mm	1703		1778		2340		2460		2650
	Derinlik (L)	mm	1000	1125	1275	1500	1630	1705	1955	2145	2195
	Kazan Yüksekliği (H)	mm	1270		1300		1400		1475		
BACA ÇAPI	Ø mm	160			200			250			
MİN.-MAX BACA SICAKLIĞI	°C	170-210									
KAZAN GİDİŞ DÖNÜŞ	Ø inç	1"		1 1/4"		1 1/2"		2"			
GENLEŞME TANKI GİDİŞ DÖNÜŞ	Ø inç	1"			1 1/4"						
DOLDURMA - BOŞALTMA	Ø inç	1/2"									
ELEKTRİK BAĞLANTISI	V/HZ	220 V - 50HZ									

MERKEZİ SİSTEM KAZAN

Merkezi Sistem Manuel TKY Serisi / 290 KW-581 KW

- Duman borulu
- Katı yakıtlı
- Elle yüklemeli
- Üç geçişli, üç kapaklı
- Dijital dokunmatik ekranlı, elektronik kontrol paneli
- Otomatik ısı kontrollü
- Fanlı ve fan hız kontrollü
- Yarım silindirik tasarım



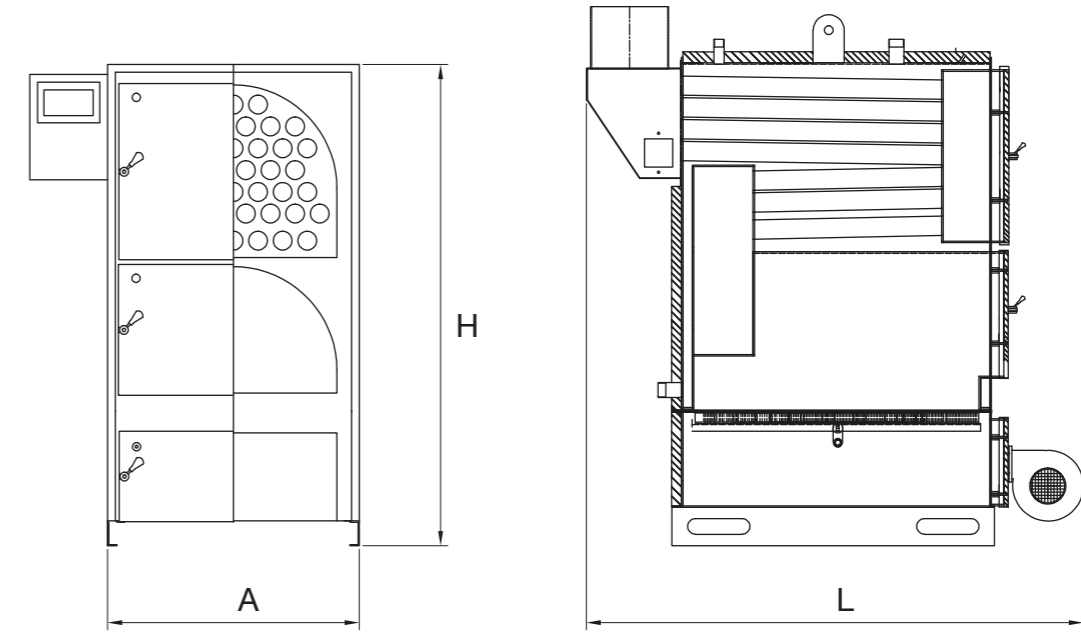
250.000 kcal - 500.000 kcal

2 Yıl Garanti

FİYATLAR	
ÜRÜN MODELİ	OTOMATİK ATEŞLEMELİ
	VADELİ
TKY 250	17.589
TKY 300	19.955
TKY 350	22.063
TKY 400	23.514
TKY 450	25.420
TKY 500	27.396

(120 Gün)

- Özel geliştirilmiş dijital ve dokunmatik ekranlı kullanımı kolay, şık, emniyeti arttıran, elektrik-yakıt sarfiyatını azaltan çok fonksiyonlu elektronik kumanda paneli.
- Elektronik kontrol panelinde, yanma havasını yakıt miktarına göre ayarlama özelliği ile yakıtın kaliteli ve verimli yanması sağlanır.
- Yakıt bittiğinde yada istenilen sıcaklığa çıkmadığında fan ve sirkülasyon pompası otomatik olarak kapanarak enerji tasarrufu sağlar.
- Gelişmiş elektronik ısı kontrol paneli ile ekonomik ve konforlu ısınma sağlar.
- Kazan termostatu ve ilave mekanik emniyet termostatu ile iyi bir güvenlik sistemine sahiptir.
- Yanma odasının büyüklüğü daha fazla yakıt yüklemeye, dizaynı ise sönmeyen yakıt ilave etmeye imkan sağlar.
- Üç geçişli alev duman boruları ile yüksek verimli ve tasarrufludur.
- Temizleme-yükleme-boşaltma kapaklarının ayrı ayrı tasarımı, kullanım ve bakım kolaylığı sağlar.
- Kazan ön kapaklarında seramik bazlı refrakter, gövde sıcak yüzeylerinde yüksek yoğunluklu izolasyon malzemeleri kullanılarak iyi bir izolasyon sağlanmış ısı kayıpları en aza indirenmiştir.
- Kazanlarımız üç geçişli ve yarım silindirik dizayn edilmiştir. Döküm radyatör uygulamalarında kazan kapasite seçimi su hacmine yada m² hesabına göre yapılmalıdır.
- Ayarlanabilir baca ve fan klapesi, baca çekişine göre yanma hızını ayarlamaya yardımcı olur.
- Tüm modeller elektronik kontrol paneli ve fanlıdır. Kontrol paneli ve fan fiyata dahil, sirkülasyon pompası dahil değildir.
- Kazanların dış sacları giydirilmiş, fan ve kontrol paneli demonte olarak gönderilir, montajı alıcıya aittir.
- Fiyatlara %18 KDV ilave edilecektir.
- Teslimden önce gelecek yeni vergiler ve vergi artışları aynı oranda fiyatlara yansıtılacaktır.
- Fiyatlarımız Torbalı Fabrika teslimi olup nakliye alıcıya aittir. Mal alıcının riskinde taşınır, ancak yazılı olarak verilen talimat ile bedeli mukabil sigorta yapılır.
- Ortalama vadeyi aşan ve karşılıksız çek ve senetlere % 3 gecikme farkı uygulanır.
- Ödemesi alınmayan siparişler için teslim tarihindeki fiyatlar geçerlidir.
- Ürünlerimizin fiyatlarında, şekillerinde, görünümünde, teknik ölçü ve özelliklerinde ihbarsız her türlü değişiklik yapma hakkımız saklıdır.
- Yayınlanan en son tarihli liste eski listeyi geçersiz kılar.



TEKNİK ÖZELLİKLER								
ÜRÜN MODELİ	TKY	250	300	350	400	450	500	
KULLANILAN YAKIT TÜRÜ		Odun - Kömür - Biokütle - Yonga ve Talaş Takozları						
ISITMA GÜCÜ	Kw	290	348	406	465	523	581	
	Kcal	250.000	300.000	350.000	400.000	450.000	500.000	
YANMA ODASI YÜKSEKLİĞİ	mm	600			640			
YANMA ODASI GENİŞLİĞİ	mm	850			950			
YANMA ODASI DERİNLİĞİ	mm	1373	1643	1893	1538	1715	1893	
YANMA ODASI HACMİ	dm ³	700	835	965	950	1040	1150	
YAKIT YÜKLEME KAPAĞI ÖLÇÜSÜ	mm	880x495			982x545			
SU HACMİ	Lt	699	813	997	1120	1256	1400	
KAZAN AĞIRLIĞI	Kg	1341	1545	1655	1760	1860	1970	
BACADAN İSTENİLEN ÇEKİŞ	mbar	0,44-0,47	0,46-0,49		0,51-0,54			
SICAKLIK KONTROL ARALIĞI	°C	40 - 85						
MAKSİMUM İŞLETME BASINCI	Bar	3						
TEST BASINCI	Bar	4,5						
ÖLÇÜLER	Genişlik (A)	mm	1100			1200		
	Derinlik (L)	mm	2320	2590	2840	2630	2808	2985
	Kazan Yüksekliği (H)	mm	1860			2230		
BACA ÇAPI	Ø mm	400			450			
MİN.-MAX BACA SICAKLIĞI	°C	170 - 210						
KAZAN GİDİŞ DÖNÜŞ	Ø inç	2 1/2"			3"			
GENLEŞME TANKI GİDİŞ DÖNÜŞ	Ø inç	1 1/2"			2"			
DOLDURMA - BOŞALTMA	Ø inç	3/4"			3/4"			
ELEKTRİK BAĞLANTISI	V/HZ	220 V - 50HZ						

MERKEZİ SİSTEM KAZAN

Merkezi Sistem Otomatik TKY/S Serisi / 290 KW-581 KW



- Duman borulu
- Katı yakıtlı
- Elle yüklemeli
- Üç geçişli, üç kapaklı
- Dijital dokunmatik ekranlı, elektronik kontrol panelli
- Otomatik ısı kontrollü
- Fanlı ve fan hız kontrollü
- Yarım silindirik tasarım



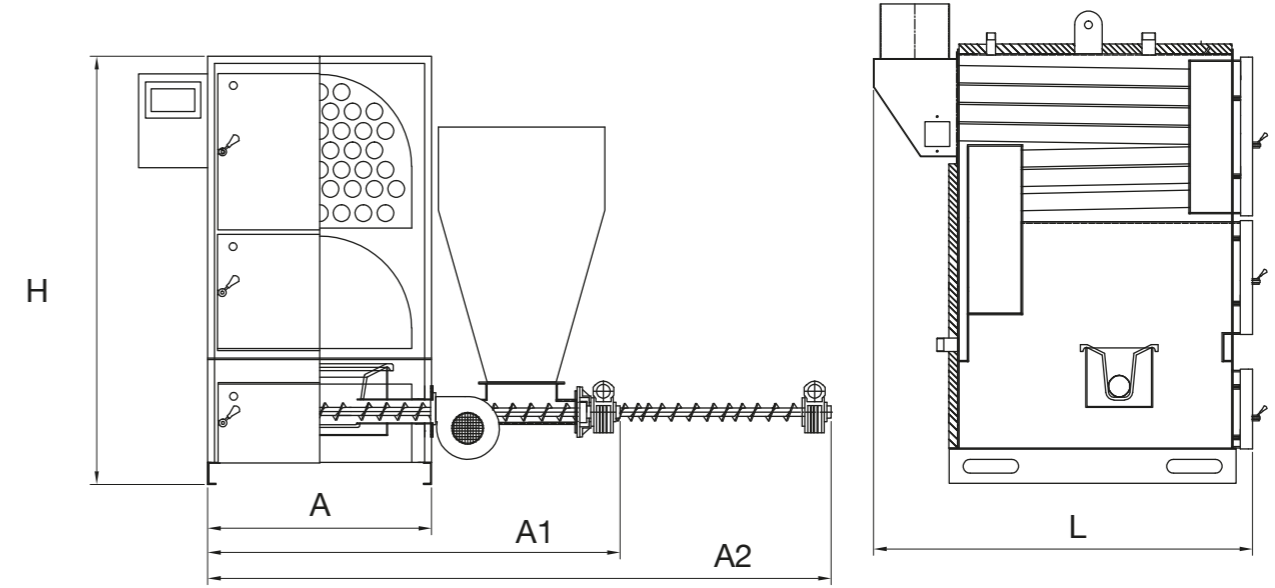
2 Yıl Garanti

FİYATLAR	
ÜRÜN MODELİ	OTOMATİK ATEŞLEMELİ VADELİ
TKY/S 250	19.262
TKY/S 300	21.024
TKY/S 350	22.642
TKY/S 400	24.645
TKY/S 450	26.157
TKY/S 500	27.691
(120 Gün)	

- Özel geliştirilmiş dijital ve dokunmatik ekranlı kullanımı kolay, şık, emniyeti arttıran, elektrik-yakıt sarfiyatını azaltan çok fonksiyonlu elektronik kumanda paneli.
- Elektronik kontrol panelinde, yanma havasını yakıt miktarına göre ayarlama özelliği ile yakıtın kaliteli ve verimli yanması sağlanır.
- Yakıt bittiğinde yada istenilen sıcaklığa çıkmadığında fan ve sirkülasyon pompası otomatik olarak kapanarak enerji tasarrufu sağlar.
- Gelişmiş elektronik ısı kontrol paneli ile ekonomik ve konforlu ısınma sağlar.
- Kazan termostati ve ilave mekanik emniyet termostati ile iyi bir güvenlik sistemine sahiptir.
- Yanma odasının büyüklüğü daha fazla yakıt yüklemeye, dizaynı ise sönmeyen yakıt ilave etmeye imkan sağlar.
- Üç geçişli alev duman boruları ile yüksek verimli ve tasarrufludur.
- Temizleme-yükleme-boşaltma kapaklarının ayrı ayrı tasarımı, kullanım ve bakım kolaylığı sağlar.
- Kazan ön kapaklarında seramik bazlı refrakter, gövde sıcak yüzeylerinde yüksek yoğunluklu izolasyon malzemeleri kullanılarak iyi bir izolasyon sağlanmış ısı kayıpları en aza indirgenmiştir.
- Kazanlarımız üç geçişli ve yarım silindirik dizayn edilmiştir. Döküm radyatör uygulamalarında kazan kapasite seçimi su hacmine yada m² hesabına göre yapılmalıdır.
- Ayarlanabilir baca ve fan klapesi, baca çekişine göre yanma hızını ayarlamaya yardımcı olur.

- Tüm modeller elektronik kontrol panelli ve fanlıdır. Kontrol paneli ve fan fiyata dahil, sirkülasyon pompası dahil değildir.
- Kazanların dış sacları giydirilmiş, fan ve kontrol paneli demonte olarak gönderilir, montajı alıcıya aittir.

- Fiyatlara %18 KDV ilave edilecektir.
- Teslimden önce gelecek yeni vergiler ve vergi artışları aynı oranda fiyatlara yansıtılacaktır.
- Fiyatlarımız Torbalı Fabrika teslimi olup nakliye alıcıya aittir. Mal alıcının riskinde taşınır, ancak yazılı olarak verilen talimat ile bedeli mukabil sigorta yapılır.
- Ortalama vadeyi aşan ve karşılıksız çek ve senetlere % 3 gecikme farkı uygulanır.
- Ödemesi alınmayan siparişler için teslim tarihindeki fiyatlar geçerlidir.
- Ürünlerimizin fiyatlarında, şekillerinde, görünümünde, teknik ölçü ve özelliklerinde ihbarsız her türlü değişiklik yapma hakkımız saklıdır.
- Yayınlanan en son tarihli liste eski listeyi geçersiz kılar.



		TEKNİK ÖZELLİKLER					
ÜRÜN MODELİ	TKY/S	250	300	350	400	450	500
KULLANILAN YAKIT TÜRÜ		Fındık Kömürü-Prina-Zeytin Çekirdeği					
ISITMA GÜCÜ	Kw	290	348	406	465	523	581
	Kcal	250.000	300.000	350.000	400.000	450.000	500.000
YANMA POTASI ÖLÇÜLERİ	mm	700x750			750x840		
YAKIT KAPASİTESİ	Kömür	Kg 250					
	Prina	Kg 225					
SU HACMİ	Lt	699	813	997	1120	1256	1400
KAZAN AĞIRLIĞI	Kg	1335	1550	1655	1760	1865	1970
BACADAN İSTENİLEN ÇEKİŞ	mbar	0,44-0,45		0,46-0,49		0,51-0,54	
SICAKLIK KONTROL ARALIĞI	°C	40-85					
MAKSİMUM İŞLETME BASINCI	Bar	3					
TEST BASINCI	Bar	4,5					
ÖLÇÜLER	Genişlik (A)	mm 1100			mm 1200		
	Genişlik (A1)	mm 1935			mm 2035		
	Genişlik (A2)	mm 3125			mm 3314		
	Derinlik (L)	mm 2320	mm 2590	mm 2840	mm 2560	mm 2742	mm 2915
	Kazan Yüksekliği (H)	mm 1860			mm 2230		
BACA ÇAPI	Ø mm	400			450		
MİN.-MAX BACA SICAKLIĞI	°C	170 - 210					
KAZAN GİDİŞ DÖNÜŞ	Ø inç	2 1/2"			3"		
GENLEŞME TANKI GİDİŞ DÖNÜŞ	Ø inç	1 1/2"			2"		
DOLDURMA - BOŞALTMA	Ø inç	3/4"					
ELEKTRİK BAĞLANTISI	V/Hz	380 V - 50HZ					

MERKEZİ SİSTEM KAZAN

Pellet Yakıtlı Otomatik Yüklemeli Kazan TKY/S-2 Serisi / 290 KW-581 KW



- Duman borulu
- Otomatik iki kademeli yakıt sürme sistemi (stokerli)
- Üç geçişli, üç kapaklı
- Dijital dokunmatik ekranlı, elektronik kontrol paneli
- Otomatik ısı kontrollü
- Uyku modlu
- Fanlı ve fan hız kontrollü
- Büyük kapasiteli yakıt haznesi (bunker)
- Sökülebilir kül boşaltmalı pota
- Ayarlanabilir primer ve sekonder hava sistemi
- Yarım silindirik tasarım
- Opsiyonel otomatik ateşleme sistemi



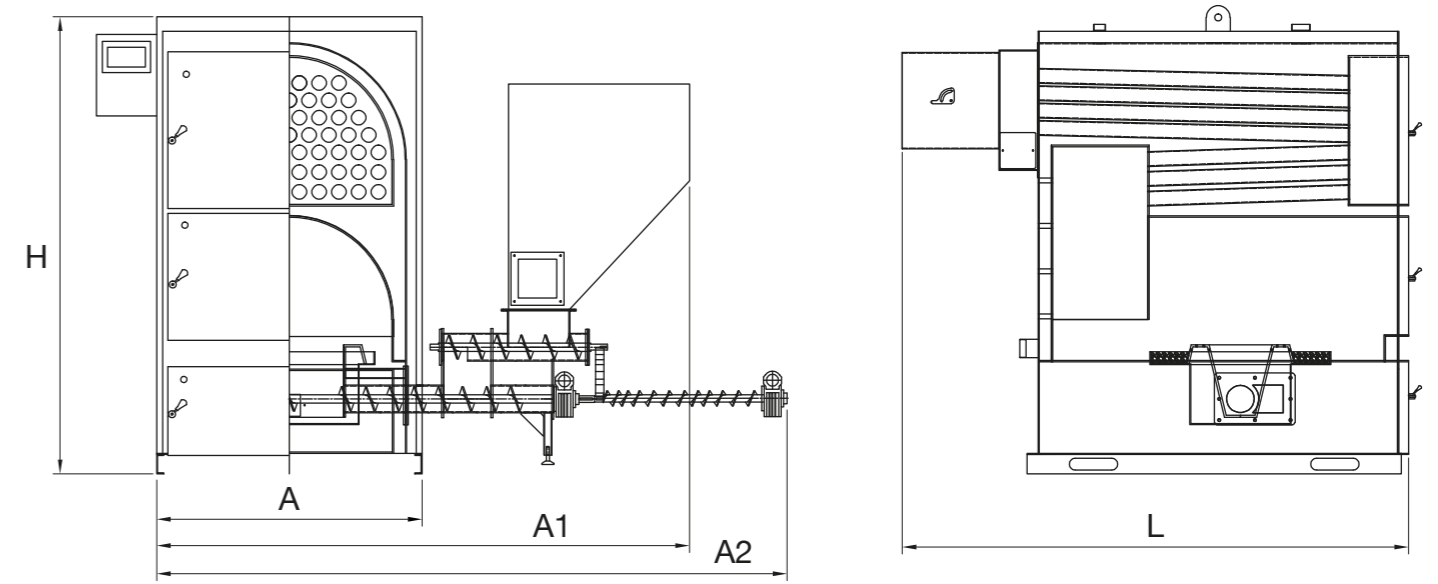
250.000 kcal - 500.000 kcal

2 Yıl Garanti

FİYATLAR		FİYATLAR	
ÜRÜN MODELİ	OTOMATİK ATEŞLEMELİ	ÜRÜN MODELİ	MANUEL ATEŞLEMELİ
	VADELİ		VADELİ
TKY/S 250-2	20.037	TKY/S 250-2M	19.916
TKY/S 300-2	21.796	TKY/S 300-2M	21.674
TKY/S 350-2	23.416	TKY/S 350-2M	23.295
TKY/S 400-2	25.370	TKY/S 400-2M	25.249
TKY/S 450-2	26.923	TKY/S 450-2M	26.802
TKY/S 500-2	28.450	TKY/S 500-2M	28.329
	(120 Gün)		(120 Gün)

- Özel geliştirilmiş dijital ve dokunmatik ekranlı kullanımı kolay, şık, emniyeti arttıran, elektrik-yakıt sarfiyatını azaltan çok fonksiyonlu elektronik kumanda paneli.
- Elektronik kumanda panelinde, yanma havasını yakıt miktarına göre ayarlama özelliği, uyku modu, oda termostatu bağlanabilme özelliği ile kolay konforlu kullanıma sahiptir.
- Uyku modu 24 saat programlanabilme özelliği ile tüm kış boyunca sönmeden ekonomik ve konforlu ısınma sağlar.
- Kazan termostatu ve ilave emniyet termostatu ile iyi bir güvenlik sistemine sahiptir.
- Termik röle sayesinde motor koruma altına alınmış ve motor yanmaları minimuma düşürülmüştür.
- Ayarlanabilir baca ve fan klapesi, baca çekişine göre yanma hızını ayarlamaya yardımcı olur.
- Yakıt bittiğinde yada istenilen sıcaklığa çıkmadığında fan ve sirkülasyon pompası otomatik olarak kapanarak enerji tasarrufu sağlar.
- Üç geçişli alev duman boruları ile yüksek verimli ve tasarrufludur.
- Temizleme-yükleme-boşaltma kapaklarının ayrı ayrı tasarımı ile kullanım ve bakım kolaylığı sağlar.
- Geniş yakıt deposu (bunker) ve yakıt elek sistemi.
- İki kademeli yakıt sürme sistemi ile alevin geri yürümesi, bunkerden duman gelmesi önlenmiştir.
- TKY/S 250-500 kazanlarımız üç geçişli ve yarım silindirik dizayn edilmiştir. Döküm radyatör uygulamalarında kazan kapasite seçimi su hacmine yada m² hesabına göre yapılmalıdır.
- Tüm modeller elektronik kontrol paneli ve fanlıdır. Kontrol paneli ve fan fiyata dahildir.
- Kazanların dış sacları giydirilmiş fan, kontrol paneli demonte olarak gönderilir, montajı alıcıya aittir.

- Fiyatlara %18 KDV ilave edilecektir.
- Teslimden önce gelecek yeni vergiler ve vergi artışları aynı oranda fiyatlara yansıtılacaktır.
- Fiyatlarımız Torbalı Fabrika teslimi olup nakliye alıcıya aittir. Mal alıcının riskinde taşınır, ancak yazılı olarak verilen talimat ile bedeli mukabil sigorta yapılır.
- Ortalama vadeyi aşan ve karşılıksız çek ve senetlere % 3 gecikme farkı uygulanır.
- Ödemesi alınmayan siparişler için teslim tarihindeki fiyatlar geçerlidir.
- Ürünlerimizin fiyatlarında, şekillerinde, görünümünde, teknik ölçü ve özelliklerinde ihbarsız her türlü değişiklik yapma hakkımız saklıdır.
- Yayınlanan en son tarihli liste eski listeyi geçersiz kılar.



		TEKNİK ÖZELLİKLER						
ÜRÜN MODELİ	TKY/S	250	300	350	400	450	500	
KULLANILAN YAKIT TÜRÜ		Pellet - Prina - Zeytin Çekirdeği						
ISITMA GÜCÜ	Kw	290	348	406	465	523	581	
	Kcal	250.000	300.000	350.000	400.000	450.000	500.000	
YANMA POTASI ÖLÇÜLERİ	mm	700x750			750x840			
YAKIT KAPASİTESİ	Kömür	Kg						
	Prina	Kg						
SU HACMİ	Lt	699	813	997	1120	1256	1400	
KAZAN AĞIRLIĞI	Kg	1550	1570	1675	1780	1885	1990	
BACADAN İSTENİLEN ÇEKİŞ	mbar	0,44-0,47	0,46-0,49			0,51-0,54		
SICAKLIK KONTROL ARALIĞI	°C	40-85						
MAKSİMUM İŞLETME BASINCI	Bar	3						
TEST BASINCI	Bar	4,5						
ÖLÇÜLER	Genişlik (A)	mm			1100		1200	
	Genişlik (A1)	mm			2208		2308	
	Genişlik (A2)	mm			3410		3560	
	Derinlik (L)	mm	2320	2590	2840	2560	2742	2915
	Kazan Yüksekliği (H)	mm	1860			2230		
BACA ÇAPI	Ø mm	400			450			
MİN.-MAX BACA SICAKLIĞI	°C	170 - 210						
KAZAN GİDİŞ DÖNÜŞ	Ø inç	2 1/2"			3"			
GENLEŞME TANKI GİDİŞ DÖNÜŞ	Ø inç	11/2"			2"			
DOLDURMA - BOŞALTMA	Ø inç	3/4"						
ELEKTRİK BAĞLANTISI	V/Hz	380 V - 50HZ						

MERKEZİ SİSTEM KAZAN

Merkezi Sistem Manuel

TKY/S.5 Serisi / 232 KW-1162 KW

- Katı yakıtlı
- Tam silindirik
- Elle yüklemeli
- Üç geçişli ,alev duman borulu
- Dijital dokunmatik ekranlı, elektronik kontrol paneli
- Otomatik ısı kontrollü
- Fanlı ve fan hız kontrollü
- 3-5-6-8 bar üretim



2 Yıl Garanti

FİYATLAR		FİYATLAR		FİYATLAR		FİYATLAR	
ÜRÜN MODELİ	VADELİ	ÜRÜN MODELİ	VADELİ	ÜRÜN MODELİ	VADELİ	ÜRÜN MODELİ	VADELİ
TKY 200.3	19.431	TKY 200.5	21.763	TKY 500.5	41.220	TKY 200.6	23.939
TKY 250.3	21.378	TKY 250.5	23.943	TKY 600.5	47.169	TKY 250.6	26.337
TKY 300.3	24.914	TKY 300.5	27.904	TKY 700.5	50.912	TKY 300.6	30.694
TKY 350.3	26.962	TKY 350.5	30.197	TKY 800.5	57.141	TKY 350.6	33.217
TKY 400.3	30.375	TKY 400.5	34.020	TKY 900.5	62.865	TKY 400.6	37.422
TKY 450.3	32.454	TKY 450.5	36.349	TKY 1000.5	68.802	TKY 450.6	39.984
TKY 500.3	36.804						
	(120 Gün)		(120 Gün)		(120 Gün)		(120 Gün)

FİYATLAR		FİYATLAR		FİYATLAR		YERİNDE YAPIM BEDELİ	
ÜRÜN MODELİ	VADELİ	ÜRÜN MODELİ	VADELİ	ÜRÜN MODELİ	VADELİ	ÜRÜN MODELİ	FİYATLAR NAKİT
TKY 500.6	45.342	TKY 200.8	28.966	TKY 500.8	54.864	TKY 200-250-300-350	*
TKY 600.6	51.886	TKY 250.8	31.868	TKY 600.8	62.782	TKY 400-450-500-600	*
TKY 700.6	56.003	TKY 300.8	37.140	TKY 700.8	67.764	TKY 700-800-900-1000	*
TKY 800.6	62.855	TKY 350.8	40.193	TKY 800.8	76.055		
TKY 900.6	69.152	TKY 400.8	45.281	TKY 900.8	83.674		
TKY 1000.6	75.682	TKY 450.8	48.381	TKY 1000.8	91.575		
	(120 Gün)		(120 Gün)		(120 Gün)		

* Yerinde yapım bedeli için firmamızla temasa geçiniz.

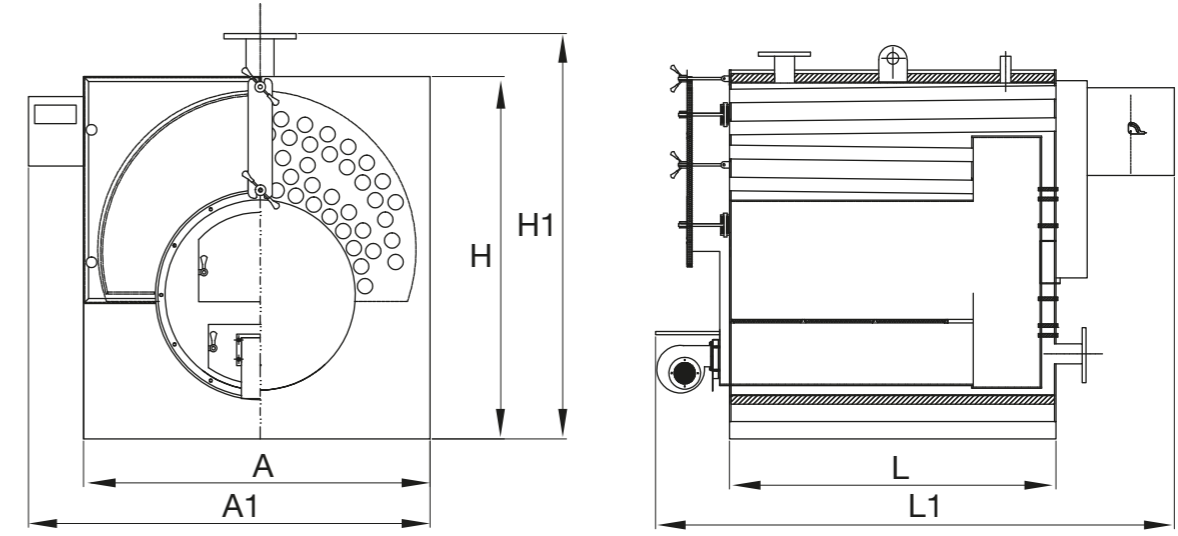
* Yerinde yapım bedelleri iskontosuz ve peşin olarak tahsil edilir.

* Kazan malzemelerinin eksiksiz olarak yapılacak adrese ve kazan dairesine taşınması, çalışma şartlarının sağlanması (Elektrik, su vb.) bayi ve müşterinin sorumluluğundadır.

* Bu şartların sağlanması durumunda yerinde montaj yapım bedelleri geçerlidir. Aksi durumlarda doğan farklar fiyatlara ilave edilir.

- Özel geliştirilmiş dijital ve dokunmatik ekranlı kullanımı kolay, şık, emniyeti arttıran, elektrik-yakıt sarfiyatını azaltan çok fonksiyonlu elektronik kumanda paneli.
- Elektronik kontrol panelinde, yanma havasını yakıt miktarına göre ayarlama özelliği ile yakıtın kaliteli ve verimli yanması sağlanır.
- Yakıt bittiğinde yada istenilen sıcaklığa çıkmadığında fan ve sirkülasyon pompası otomatik olarak kapanarak enerji tasarrufu sağlar.
- Gelişmiş elektronik ısı kontrol paneli ile ekonomik ve konforlu ısınma sağlar.
- Kazan termostatu ve ilave mekanik emniyet termostatu ile iyi bir güvenlik sistemine sahiptir.
- Fan termik röle sayesinde motor koruma altına alınmış, fan yanmaları minimuma düşürülmüştür.
- Yanma odasının büyüklüğü daha fazla yakıt yüklemeye, dizaynı ise sönmeyen yakıt ilave etmeye imkan sağlar.
- Ayarlanabilir baca ve fan klapesi, baca çekişine göre yanma hızını ayarlamaya yardımcı olur.
- Üç geçişli alev duman boruları ile yüksek verimli ve tasarrufludur.
- Temizleme-yükleme-boşaltma kapaklarının ayrı ayrı tasarımı, kullanım ve bakım kolaylığı sağlar.
- Kazan ön kapaklarında seramik bazlı refrakter, gövde sıcak yüzeylerinde yüksek yoğunluklu izolasyon malzemeleri kullanılarak iyi bir izolasyon sağlanmış ısı kayıpları en aza indirgenmiştir.
- Tüm modeller elektronik kontrol paneli ve fanlıdır. Kontrol paneli ve fan fiyatlara dahildir.
- Kazanların dış sacları giydirilmiş, fan ve kontrol paneli demonte olarak gönderilir, montajı alıcıya aittir.

- Fiyatlara %18 KDV ilave edilecektir.
- Teslimden önce gelecek yeni vergiler ve vergi artışları aynı oranda fiyatlara yansıtılacaktır.
- Fiyatlarımız Torbalı Fabrika teslimi olup nakliye alıcıya aittir. Mal alıcının riskinde taşınır, ancak yazılı olarak verilen talimat ile bedeli mukabil sigorta yapılır.
- Ortalama vadeyi aşan ve karşılıksız çek ve senetlere % 3 gecikme farkı uygulanır.
- Ödemesi alınmayan siparişler için teslim tarihindeki fiyatlar geçerlidir.
- Ürünlerimizin fiyatlarında, şekillerinde, görünümünde, teknik ölçü ve özelliklerinde ihbarsız her türlü değişiklik yapma hakkımız saklıdır.
- Yayınlanan en son tarihli liste eski listeyi geçersiz kılar.



TEKNİK ÖZELLİKLER														
ÜRÜN MODELİ	TKY	200.5	250.5	300.5	350.5	400.5	450.5	500.5	600.5	700.5	800.5	900.5	1000.5	
KULLANILAN YAKIT TÜRÜ		Odun - Kömür - Biokütle - Yonga ve Talaş Takozları												
ISITMA GÜCÜ	Kw	232	290	348	406	465	523	581	697	813	930	1046	1162	
	Kcal	200.000	250.000	300.000	350.000	400.000	450.000	500.000	600.000	700.000	800.000	900.000	1.000.000	
YANMA ODASI YÜKSEKLİĞİ Ø	mm	500			550			600			650			
YANMA ODASI DERİNLİĞİ	mm	980	1272	1597	1150	1350	1596	1392	1743	2043	2050	2350	2652	
YANMA ODASI HACMİ	dm³	350	500	620	540	640	750	820	980	1150	1350	1550	1750	
YAKIT YÜKLEME KAPAĞI ÖLÇÜSÜ	mm	500x370			500x430			550x460			600x520			
SU HACMİ	Lt	693	856	1039	1227	1415	1623	2214	2523	2893	3360	3774	4201	
KAZAN AĞIRLIĞI	Kg	1150	2128	2474	3157	3438	3954	4228	4752	5160	5330	5580	5840	
BACADAN İSTENİLEN ÇEKİŞ	mbar	0,44 - 0,47		0,46 - 0,49			0,51 - 0,54		0,53 - 0,57		0,56 - 0,59			
SICAKLIK KONTROL ARALIĞI	°C	40 - 85												
MAKSİMUM İŞLETME BASINCI	Bar	3 - 5 - 6 - 8						5 - 6 - 8						
TEST BASINCI	Bar	4,5 - 5 - 7,5 - 9 - 12						7,5 - 9 - 12						
ÖLÇÜLER	Genişlik (A)	mm	1460			1720			1940			2070		
	Genişlik (A1)	mm	1730			1990			2210			2340		
	Derinlik (L)	mm	1250	1550	1865	1560	1775	2010	1876	2226	2526	2616	2916	3226
	Derinlik (L1)	mm	2026	2355	2670	2512	2718	3026	2916	3318	3618	3817	4108	4410
	Kazan Yüksekliği (H)	mm	1525			1800			2020			2150		
	Kazan Yüksekliği (H1)	mm	1665			1940			2160			2290		
BACA ÇAPI	Ø mm	350			450			500			550			
MİN.-MAX BACA SICAKLIĞI	°C	166 - 250												
KAZAN GİDİŞ DÖNÜŞ	Ø inç	2 1/2"			3"			4"			5"			
GENLEŞME TANKI GİDİŞ DÖNÜŞ	Ø inç	1 1/2"						2"						
DOLDURMA - BOŞALTIMA	Ø inç	3/4"												
ELEKTRİK BAĞLANTISI	V/Hz	380V - 50Hz												

KAT KALORİFERİ

Merkezi Sistem Otomatik TKY/S.5 Serisi / 232 KW-1162 KW



2 Yıl Garanti

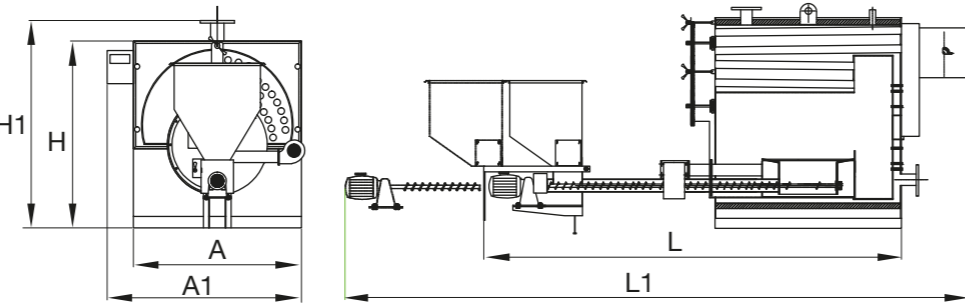
- Katı yakıtlı
- Tam silindirik
- Otomatik yakıt sürme sistemi (stokerli)
- Tam üç geçişli alev duman borulu
- Dijital dokunmatik ekranlı, elektronik kontrol panelli
- Otomatik ısı kontrollü
- Uyku modlu
- Fanlı ve fan hız kontrollü
- Büyük kapasiteli yakıt haznesi (bunker)
- Sökülebilir kül boşaltmalı pota
- Opsiyonel kül boşaltma sistemi
- 3-5-6-8 bar üretim

FİYATLAR		FİYATLAR		FİYATLAR		FİYATLAR	
ÜRÜN MODELİ	VADELİ	ÜRÜN MODELİ	VADELİ	ÜRÜN MODELİ	VADELİ	ÜRÜN MODELİ	VADELİ
TKY/S 200.3	22.458	TKY/S 200.5	25.152	TKY/S 500.5	44.608	TKY/S 200.6	27.668
TKY/S 250.3	24.404	TKY/S 250.5	27.332	TKY/S 600.5	48.737	TKY/S 250.6	30.066
TKY/S 300.3	26.609	TKY/S 300.5	29.801	TKY/S 700.5	52.480	TKY/S 300.6	32.782
TKY/S 350.3	30.059	TKY/S 350.5	33.665	TKY/S 800.5	59.048	TKY/S 350.6	37.032
TKY/S 400.3	31.959	TKY/S 400.5	35.794	TKY/S 900.5	64.365	TKY/S 400.6	39.374
TKY/S 450.3	34.042	TKY/S 450.5	38.126	TKY/S 1000.5	70.302	TKY/S 450.6	41.939
TKY/S 500.3	39.829		(120 Gün)		(120 Gün)		(120 Gün)

FİYATLAR		FİYATLAR		FİYATLAR		KÜL BOŞALTMA FİYAT FARKI	
ÜRÜN MODELİ	VADELİ	ÜRÜN MODELİ	VADELİ	ÜRÜN MODELİ	VADELİ	ÜRÜN MODELİ	VADELİ
TKY/S 500.6	49.069	TKY/S 200.8	33.479	TKY/S 500.8	59.374	TKY/S 200-250	2.150
TKY/S 600.6	53.611	TKY/S 250.8	36.380	TKY/S 600.8	64.870	TKY/S 300-350	2.260
TKY/S 700.6	57.728	TKY/S 300.8	39.667	TKY/S 700.8	69.851	TKY/S 400-450	2.370
TKY/S 800.6	64.953	TKY/S 350.8	44.809	TKY/S 800.8	78.594	TKY/S 500-600	2.530
TKY/S 900.6	70.802	TKY/S 400.8	47.643	TKY/S 900.8	85.671	TKY/S 700-800	2.745
TKY/S 1000.6	77.333	TKY/S 450.8	50.747	TKY/S 1000.8	93.573	TKY/S 900-1000	2.950
	(120 Gün)		(120 Gün)		(120 Gün)		(120 Gün)

YERİNDE YAPIM BEDELİ	NAKİT
TKY/S 200-250-300-350	*
TKY/S 400-450-500-600	*
TKY/S 700-800-900-1000	*

- * Yerinde yapım bedeli için firmamızla temasa geçiniz.
 * Yerinde yapım bedelleri iskontosuz ve peşin olarak tahsil edilir.
 * Kazan malzemelerinin eksiksiz olarak yapılacak adrese ve kazan dairesine taşınması, çalışma şartlarının sağlanması (Elektrik, su vb.) bayi ve müşterinin sorumluluğundadır.
 * Bu şartların sağlanması durumunda yerinde montaj yapım bedelleri geçerlidir. Aksi durumlarda doğan farklar fiyatlara ilave edilir.



TEKNİK ÖZELLİKLER														
ÜRÜN MODELİ	TKY/S	200	250	300	350	400	450	500	600	700	800	900	1000	
KULLANILAN YAKIT TÜRÜ		Fındık Kömürü - Prina - Zeytin Çekirdeği												
ISITMA GÜCÜ		Kw	232	290	348	406	465	523	581	697	813	930	1046	1162
		Kcal	200.000	250.000	300.000	350.000	400.000	450.000	500.000	600.000	700.000	800.000	900.000	1.000.000
YANMA POTASI ÖLÇÜLERİ		mm	500x800			500x1000			525x1200			525x1400		
YAKIT KAPASİTESİ		Kömür Kg	250											
		Prina Kg	205											
SU HACMİ		Lt	693	856	1039	1227	1415	1623	2214	2523	2893	3360	3774	4201
KAZAN AĞIRLIĞI		Kg	1815	1950	2220	2500	2800	3200	3400	3900	4200	4400	5020	5750
BACADAN İSTENİLEN ÇEKİŞ		mbar	0,44 - 0,47		0,46 - 0,49		0,51 - 0,54		0,53 - 0,57		0,56 - 0,59		0,56 - 0,59	
SICAKLIK KONTROL ARALIĞI		°C	40 - 85											
MAKSİMUM İŞLETME BASINCI		Bar	3 - 5 - 6 - 8						5 - 6 - 8					
TEST BASINCI		Bar	4,5 - 5 - 7,5 - 9 - 12						7,5 - 9 - 12					
ÖLÇÜLER		Genişlik (A)	1460			1720			1940			2070		
		Genişlik (A1)	1730			1990			2210			2340		
		Derinlik (L)	3750	4050	4365	4205	4420	4655	4325	4675	4975	5335	5635	5945
		Derinlik (L1)	6010	6310	6625	6645	6850	7095	6970	7320	7620	8355	8655	8965
		Kazan Yüksekliği (H)	1525			1800			2020			2150		
		Kazan Yüksekliği (H1)	1665			1940			2160			2290		
BACA ÇAPI		Ø mm	350			450			500			550		
MİN.-MAX BACA SICAKLIĞI		°C	160 - 220											
KAZAN GİDİŞ DÖNÜŞ		Ø inç	2 1/2"			3"			4"			5"		
GENLEŞME TANKI GİDİŞ DÖNÜŞ		Ø inç	1 1/2"						2"					
DOLDURMA - BOŞALTMA		Ø inç	3/4"											
ELEKTRİK BAĞLANTISI		V/Hz	380V - 50Hz											

- Özel geliştirilmiş dijital ve dokunmatik ekranlı kullanımı kolay, şık, emniyeti arttıran, elektrik-yakıt sarfiyatını azaltan çok fonksiyonlu elektronik kumanda paneli.
- Elektronik kumanda panelinde, yanma havasını yakıt miktarına göre ayarlama özelliği, uyku modu, oda termostati bağlanabilme özelliği ile kolay konforlu kullanıma sahiptir.
- Uyku modu özelliği ile tüm kış boyunca sönmeyen ekonomik ve konforlu ısınma sağlar.
- Termik röle sayesinde fan ve motor koruma altına alınmış ve motor, fan yanmaları minimuma düşürülmüştür.
- Yakıt bittiğinde yada istenilen sıcaklığa çıkmadığında fan ve sirkülasyon pompası otomatik olarak kapanarak enerji tasarrufu sağlar.
- Kazan termostatu ve ilave emniyet termostatu ile iyi bir güvenlik sistemine sahiptir.
- Ayarlanabilir baca ve fan klapesi, baca çekişine göre yanma hızını ayarlamaya yardımcı olur.
- Üç geçişli alev duman boruları ile yüksek verimli ve tasarrufludur.
- Temizleme-boşaltma kapaklarının ayrı ayrı tasarımı ile kullanım ve bakım kolaylığı sağlar.
- Geniş yakıt deposu (bunker) ve yakıt elek sistemi.
- Sökülebilir özel kül boşaltma tasarımlı pota ile daha verimli yanma elde edilirken alevin geri yürümesi, bunkerden duman gelmesi önlenmiştir.
- Kazan ön kapaklarında seramik bazlı refrakter, gövde sıcak yüzeylerinde yüksek yoğunluklu izolasyon malzemeleri kullanılarak iyi bir izolasyon sağlanmış ısı kayıpları en aza indirgenmiştir.

- Yerinde yapım bedelleri iskontosuz ve peşin olarak tahsil edilir.
- Kazan malzemelerinin eksiksiz olarak yapılacak adrese ve kazan dairesine taşınması, çalışma şartlarının sağlanması (elektrik,su vb.) bayi ve müşterinin sorumluluğundadır.
- Bu şartların sağlanması ve aksamaması durumunda yerinde montaj yapım bedelleri geçerlidir. Aksi durumlarda doğan farklar fiyatlara ilave edilir.
- Yerinde yapılacak adresin İZMİR den olan uzaklığı gidiş+dönüş her km başına 0,65 tl fark olarak ücretlendirilecektir.
- Tüm modeller elektronik kontrol panelli ve fanlıdır.Kontrol paneli ve fan fiyata dahildir.
- Kazanların dış sacları giydirilmiş, fan bunker, stoker, redüktör motor, mil ve kontrol paneli demonte olarak gönderilir montajı alıcıya aittir. Kontrol paneli montajı yetkili servis tarafından yapılır.

- Fiyatlara %18 KDV ilave edilecektir.
- Teslimden önce gelecek yeni vergiler ve vergi artışları aynı oranda fiyatlara yansıtılacaktır.
- Fiyatlarımız Torbalı Fabrika teslimi olup nakliye alıcıya aittir. Mal alıcının riskinde taşınır, ancak yazılı olarak verilen talimat ile bedeli mukabil sigorta yapılır.
- Ortalama vadeyi aşan ve karşılıksız çek ve senetlere % 3 gecikme farkı uygulanır.
- Ödemesi alınmayan siparişler için teslim tarihindeki fiyatlar geçerlidir.
- Ürünlerimizin fiyatlarında, şekillerinde, görünümünde, teknik ölçü ve özelliklerinde ihbarsız her türlü değişiklik yapma hakkımız saklıdır.
- Yayınlanan en son tarihli liste eski listeyi geçersiz kılar.

MERKEZİ SİSTEM KAZAN

Merkezi Sistem TSG Serisi / 99 KW-931 KW



- Sıvı + doğal gaz yakıtlı
- Çelik gövdeli
- Tam silindirik
- Tam üç geçişli
- Yüksek verimli, çevre dostu
- 4,5,6,8 bar üretim



2 Yıl Garanti

4 BAR FİYATLAR

ÜRÜN MODELİ	VADELİ
TSG 85.4	4.115
TSG 100.4	4.519
TSG 150.4	6.181
TSG 200.4	7.406
TSG 250.4	9.360
TSG 300.4	10.484

(120 Gün)

4 BAR FİYATLAR

ÜRÜN MODELİ	VADELİ
TSG 350.4	11.891
TSG 400.4	13.138
TSG 500.4	17.885
TSG 600.4	20.170
TSG 700.4	22.630
TSG 800.4	24.946

(120 Gün)

5 BAR FİYATLAR

ÜRÜN MODELİ	VADELİ
TSG 85.5	4.403
TSG 100.5	4.835
TSG 150.5	6.613
TSG 200.5	7.924
TSG 250.5	10.015
TSG 300.5	11.217

(120 Gün)

5 BAR FİYATLAR

ÜRÜN MODELİ	VADELİ
TSG 350.5	12.723
TSG 400.5	14.057
TSG 500.5	19.136
TSG 600.5	21.581
TSG 700.5	24.214
TSG 800.5	26.692

(120 Gün)

6 BAR FİYATLAR

ÜRÜN MODELİ	VADELİ
TSG 85.6	4.800
TSG 100.6	5.271
TSG 150.6	7.209
TSG 200.6	8.638
TSG 250.6	10.917
TSG 300.6	12.227

(120 Gün)

6 BAR FİYATLAR

ÜRÜN MODELİ	VADELİ
TSG 350.6	13.869
TSG 400.6	15.323
TSG 500.6	20.859
TSG 600.6	23.524
TSG 700.6	26.394
TSG 800.6	29.095

(120 Gün)

8 BAR FİYATLAR

ÜRÜN MODELİ	VADELİ
TSG 85.8	5.760
TSG 100.8	6.326
TSG 150.8	8.651
TSG 200.8	10.366
TSG 250.8	13.101
TSG 300.8	14.673

(120 Gün)

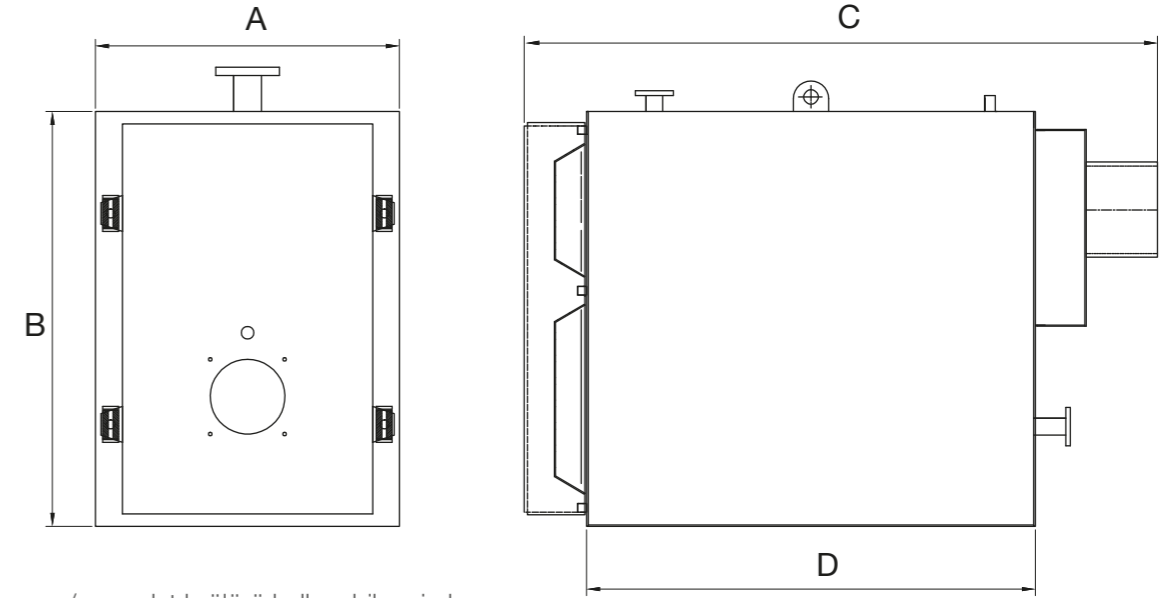
8 BAR FİYATLAR

ÜRÜN MODELİ	VADELİ
TSG 350.8	16.643
TSG 400.8	18.388
TSG 500.8	25.031
TSG 600.8	28.229
TSG 700.8	31.673
TSG 800.8	34.914

(120 Gün)

- Kazanların dış sacları giydirilmiş, brülörsüz ve kumanda panelsiz teslim edilir.
- Sirkülasyon pompası, brülör, elektronik kontrol paneli fiyatlara dahil değildir.

- Fiyatlara %18 KDV ilave edilecektir.
- Teslimden önce gelecek yeni vergiler ve vergi artışları aynı oranda fiyatlara yansıtılacaktır.
- Fiyatlarımız Torbalı Fabrika teslimi olup nakliye alıcıya aittir. Mal alıcının riskinde taşınır, ancak yazılı olarak verilen talimat ile bedeli mukabil sigorta yapılır.
- Ortalama vadeyi aşan ve karşılıksız çek ve senetlere % 3 gecikme farkı uygulanır.
- Ödemesi alınmayan siparişler için teslim tarihindeki fiyatlar geçerlidir.
- Ürünlerimizin fiyatlarında, şekillerinde, görünümünde, teknik ölçü ve özelliklerinde ihbarsız her türlü değişiklik yapma hakkımız saklıdır.
- Yayınlanan en son tarihli liste eski listeyi geçersiz kılar.



- Tek yada çift kademe sıvı/gaz yakıt brülörü kullanabilme imkanı
- Alev duman borulu tam üç geçiş ile düşük baca emisyonu
- Tam silindirik çelik gövdeli yüksek verimli kompakt tasarım
- Yüksek verimli, temiz ve sessiz çalışma
- Sağa sola açılabilir kapı
- Kazan kapağı ile gövdede reflektör yüksek yoğunluğa sahip izolasyon betonu ve malzemesi kullanılarak iyi bir izolasyon sağlanmış ve kayıplar minimuma indirilmiştir.

TEKNİK ÖZELLİKLER

ÜRÜN MODELİ	TSG	85	100	150	200	250	300	350	400	500	600	700	800	
KULLANILAN YAKIT TÜRÜ		Sıvı - Gaz												
ISITMA GÜCÜ	Kw	99	117	174	223	291	349	407	466	582	698	814	931	
	Kcal	85.000	100.000	150.000	200.000	250.000	300.000	350.000	400.000	500.000	600.000	700.000	800.000	
YANMA ODASI YÜKSEKLİĞİ	mm	770	920	1165	1600	1202	1441	1466	1716	1752	2122	1764	2026	
YANMA ODASI DERİNLİĞİ	mm	400	400	475	475	550	550	625	625	700	700	775	775	
YANMA ODASI HACMİ	dm³	31	37	66	90	91	109	149	174	215	260	276	317	
YANMA ODASI BASINCI	mbar	0,3		0,9		1,1			1,9					
KAZAN AĞIRLIĞI	Kg	390	420	570	694	850	954	1007	1225	1700	1900	2040	2225	
SU HACMİ	Lt	280	300	560	590	750	800	1000	1100	1500	1650	1620	1720	
BACADAN İSTENİLEN ÇEKİŞ	mbar	0,42 - 0,45		0,44 - 0,47		0,46-0,49			0,51 - 0,54		0,53 - 0,57			
SICAKLIK KONTROL ARALIĞI	°C	55 - 90												
MAKSİMUM İŞLETME BASINCI	Bar	4 - 5 - 6 - 8												
TEST BASINCI	Bar	6 - 7,5 - 9 - 12												
ÖLÇÜLER	Genişlik (A)	mm	780		850		950		1080		1200		1400	
	Genişlik D)	mm	865	1015	1255	1680	1303	1559	1584	1834	1876	2246	1880	2150
	Derinlik (C)	mm	1377	1527	1762	2192	1820	2076	2101	2351	2393	2763	2447	2717
	Kazan Yüksekliği (B)	mm	1050	1150	1160		1450		1530		1730		1880	
BACA ÇAPI	Ø mm	200		250		300		350		400		450		
KAZAN GİDİŞ DÖNÜŞ	Ø inç	2 1/2"				3"				4"				
GENLEŞME TANKI GİDİŞ DÖNÜŞ	Ø inç	1 1/4"				1 1/2"				2"				
DOLDURMA - BOŞALTMA	Ø inç	1/2"				3/4"								

KUZİNELİ KALORİFER SOBASI

TKKS-22B İç Mekan / Katı Yakıtlı

- Her türlü katı yakıtı yüksek verim ile yakar
- Izgara bölümü takmatik olduğu için kolaylıkla değiştirilebilir
- Kazanda herhangi bir sökme takma işlemi yapılmadan tuğla değiştirilebilir
- Sirkülasyon pompası sayesinde radyatörlerde eşit bir ısı dağılımı oluşur Sessiz çalışır. 3 kademeli devir ayarı ile sirkülasyon hızı ayarlanabilir
- Kazanın yakıt yükleme kapağı geniş olduğu için yakıt yükleme çok kolaydır
- Döner izgara sistemi sayesinde manuel kolla külü otomatik olarak boşaltır
- İki adet göz lambası bulunmaktadır. Bunlardan biri devrede elektrik olup olmadığını, diğeri ise sirkülasyon pompasını devrede olup olmadığını gösterir
- Mekanik termostat açılıp kapatılarak hava akışı ve sıcaklık istenildiği gibi kontrol edilebilir
- Mekanik termostat sistemi sayesinde ısı değerleri bir kez ayarlandıktan sonra sistem otomatik olarak çalışmaya başlar
- Paslanmayı geciktirmek ve daha iyi verim almak için ¼ oranında antifriz kullanılmalıdır
- Sobanın bulunduğu yere radyatör bağlanmaya gerek duyulmayabilir.
- İstenir ise sıcak su için eşanjör veya banyo boyleri takılabilir



2 Yıl Garanti

KALORİFER SOBASI FİYATLAR

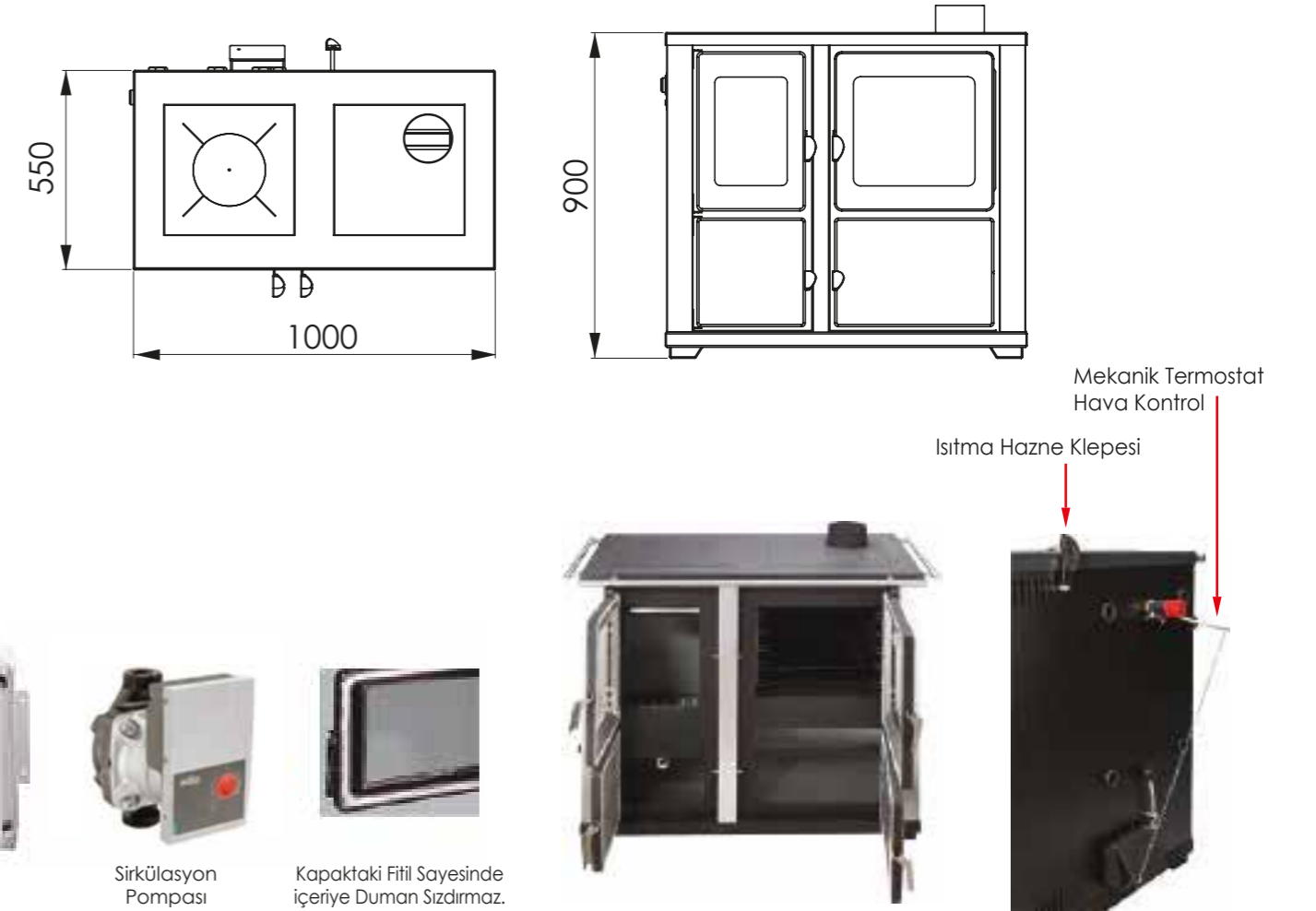
STOK KODU	ÜRÜN KODU	ÜRÜN	VADELİ
5002201010	TKKS 22-B	22 KW TERMOPAN KUZİNELİ KALORİFER SOBASI SICAK SULU	5.793
			(120 Gün)

- Kullanım sıcak sulu sistem kapalı devre bağlanacak ise mutlaka termostatik emniyet valfi kullanılmalıdır. Aksi halde oluşacak hasarlardan firmamız sorumlu değildir.
- Elektrik kesildiğinde sorun olmaması için güç kaynağı kullanılmalıdır.
- Fiyatlara %18 KDV ilave edilecektir.
- Teslimden önce gelecek yeni vergiler ve vergi artışları aynı oranda fiyatlara yansıtılacaktır.
- Fiyatlarımız Torbalı Fabrika teslimi olup nakliye alıcıya aittir. Mal alıcının riskinde taşınır, ancak yazılı olarak verilen talimat ile bedeli mukabil sigorta yapılır.
- Ortalama vadeyi aşan ve karşılıksız çek ve senetlere % 3 gecikme farkı uygulanır.
- Ödemesi alınmayan siparişler için teslim tarihindeki fiyatlar geçerlidir.
- Ürünlerimizin fiyatlarında, şekillerinde, görünümünde, teknik ölçü ve özelliklerinde ihbarsız her türlü değişiklik yapma hakkımız saklıdır.
- Yayınlanan en son tarihli liste eski listeyi geçersiz kılar.



TEKNİK ÖZELLİKLER	
Derinlik	550 mm.
Genişlik	1000 mm.
Yükseklik	900 mm.
Yakıt Cinsi	Katı Yakıt
Kazan Giriş - Çıkışı (İnç)	1"
İşletme Basıncı	1-2 Bar
Duman Borusu Çapı	130 mm.
Yüklenebilir Yakıt Miktarı	15 Kg.
Isı Verimi	82 %
Elektrik	220V - 50 Hz
Toplam Ağırlık	180 Kg.
Kazan Su Miktarı	34 Lt.
ISI GÜCÜ (Kcal/h) (6000 - 8000 Kcal/h Kömürler için)	21,000 Kcal/h + 5500 Kcal/h

NOT: 1 M tül radyatör ortalama 2100 Kcal/h ısı verir. Toplam radyatör miktarı hesaplanırken %20 tesisat kaybı düşülmelidir. Kullanım yeri tam ısı yalıtımlı ise en fazla 8-10 mtül radyatör kullanılabilir.



FIRINLI KALORİFER SOBASI

TFKS-25B / 25-29 KW İç Mekan / Katı Yakıtlı

- Her türlü katı yakıtı yüksek verim ile yakar.
- Izgara bölümü takmatik olduğu için kolaylıkla değiştirilebilir.
- Kazanda herhangi bir sökme takma işlemi yapılmadan tuğla değiştirilebilir.
- Sirkülasyon pompası sayesinde radyatörlerde eşit bir ısı dağılımı oluşur, sessiz çalışır. 3 kademeli devir ayarı ile sirkülasyon hızı ayarlanabilir.
- Kazanın yakıt yükleme kapağı geniş olduğu için yakıt yükleme çok kolaydır.
- Döner izgara sistemi sayesinde manuel kolla külü otomatik olarak boşaltır.
- İki adet göz lambası bulunmaktadır. Bunlardan biri devrede elektrik olup olmadığını, diğeri ise sirkülasyon pompasını devrede olup olmadığını gösterir.
- Mekanik termostat açılıp kapatılarak hava akışı ve sıcaklık istenildiği gibi kontrol edilebilir.
- Mekanik termostat sistemi sayesinde ısı değerleri bir kez ayarlandıktan sonra sistem otomatik olarak çalışmaya başlar.
- Paslanmayı geciktirmek ve daha iyi verim almak için ¼ oranında antifriz kullanılmalıdır.
- Sobanın bulunduğu yere radyatör bağlanmaya gerek duyulmayabilir.
- Mutfak ve banyoda ihtiyacınız olan sıcak suyu, boyler veya herhangi bir ısıtıcı kullanmadan temin edebilme imkanı.
- Su sıcaklığı kazan sıcaklığını %75'i kadardır. Akış miktarı 6 lt./dk. dir.

2 Yıl Garanti

KALORİFER SOBASI FİYATLAR			
STOK KODU	ÜRÜN KODU	ÜRÜN	VADELİ
5002502010	TFKS 25-B	25 KW TERMOPAN FIRINLI KALORİFER SOBASI SICAK SULU	5.420
5002902010	TFKS 29-B	29 KW TERMOPAN FIRINLI KALORİFER SOBASI SICAK SULU	5.853
(120 Gün)			

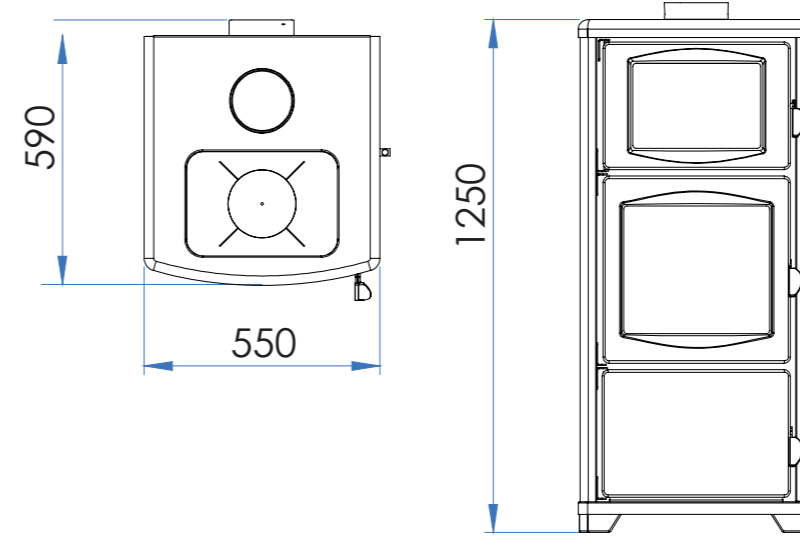
- Kullanım sıcak sulu sistem kapalı devre bağlanacak ise mutlaka termostatik emniyet valfi kullanılmalıdır. Aksi halde oluşacak hasarlardan firmamız sorumlu değildir.
- Elektrik kesildiğinde sorun olmaması için güç kaynağı kullanılmalıdır.

- Fiyatlara %18 KDV ilave edilecektir.
- Teslimden önce gelecek yeni vergiler ve vergi artışları aynı oranda fiyatlara yansıtılacaktır.
- Fiyatlarımız Torbalı Fabrika teslimi olup nakliye alıcıya aittir. Mal alıcının riskinde taşınır, ancak yazılı olarak verilen talimat ile bedeli mukabil sigorta yapılır.
- Ortalama vadeyi aşan ve karşılıksız çek ve senetlere % 3 gecikme farkı uygulanır.
- Ödemesi alınmayan siparişler için teslim tarihindeki fiyatlar geçerlidir.
- Ürünlerimizin fiyatlarında, şekillerinde, görünümünde, teknik ölçü ve özelliklerinde ihbarsız her türlü değişiklik yapma hakkımız saklıdır.
- Yayınlanan en son tarihli liste eski listeyi geçersiz kılar.



TFKS-25B TEKNİK ÖZELLİKLER	
Derinlik	590 mm.
Genişlik	550 mm.
Yükseklik	1060 mm.
Yakıt Cinsi	Katı Yakıt
Kazan Giriş - Çıkışı (İnç)	1"
İşletme Basıncı	1-2 Bar
Duman Borusu Çapı	130 mm.
Yüklenebilir Yakıt Miktarı	15-20 Kg.
Isı Verimi	78 %
Elektrik	220V - 50 Hz
Toplam Ağırlık	176 Kg.
Kazan Su Miktarı	55 Lt.
ISI GÜCÜ (Kcal/h) (6000 - 8000 Kcal/h Kömürler için)	26,000 Kcal/h + 4000 Kcal/h

NOT: 1 M tül radyatör ortalama 2100 Kcal/h ısı verir. Toplam radyatör miktarı hesaplanırken %20 tesisat kaybı düşülmelidir. Kullanım yeri tam ısı yalıtımlı ise en fazla 8-11 mtül radyatör kullanılabilir.



TFKS-29B TEKNİK ÖZELLİKLER	
Derinlik	590 mm.
Genişlik	550 mm.
Yükseklik	1250 mm.
Yakıt Cinsi	Katı Yakıt
Kazan Giriş - Çıkışı (İnç)	1"
İşletme Basıncı	1-2 Bar
Duman Borusu Çapı	150 mm.
Yüklenebilir Yakıt Miktarı	15-20 Kg.
Isı Verimi	82 %
Elektrik	220V - 50 Hz
Toplam Ağırlık	195 Kg.
Kazan Su Miktarı	55 Lt.
ISI GÜCÜ (Kcal/h) (6000 - 8000 Kcal/h Kömürler için)	30,000 Kcal/h + 4500 Kcal/h

NOT: 1 M tül radyatör ortalama 2100 Kcal/h ısı verir. Toplam radyatör miktarı hesaplanırken %20 tesisat kaybı düşülmelidir. Kullanım yeri tam ısı yalıtımlı ise en fazla 11-14 mtül radyatör kullanılabilir.



Genleşme Tankı



Sirkülasyon Pompası



Kapaktaki Fitol Sayesinde içeriye Duman Sızdırmaz.



Emniyet Valfi

KALORİFER SOBASI

TKS-25B / 17-25 KW İç Mekan / Katı Yakıtlı

- Her türlü katı yakıtı yüksek verim ile yakar.
- Izgara bölümü takmatik olduğu için kolaylıkla değiştirilebilir.
- Kazanda herhangi bir sökme takma işlemi yapılmadan tuğla değiştirilebilir.
- Sirkülasyon pompası sayesinde radyatörlerde eşit bir ısı dağılımı oluşur, sessiz çalışır. 3 kademeli devir ayarı ile sirkülasyon hızı ayarlanabilir
- Kazanın yakıt yükleme kapağı geniş olduğu için yakıt yükleme çok kolaydır.
- Döner ızgara sistemi sayesinde manuel kolla külü otomatik olarak boşaltır.
- İki adet göz lambası bulunmaktadır. Bunlardan biri devrede elektrik olup olmadığını, diğeri ise sirkülasyon pompasını devrede olup olmadığını gösterir.
- Mekanik termostat açılıp kapatılarak hava akışı ve sıcaklık istenildiği gibi kontrol edilebilir.
- Mekanik termostat sistemi sayesinde ısı değerleri bir kez ayarlandıktan sonra sistem otomatik olarak çalışmaya başlar.
- Paslanmayı geciktirmek ve daha iyi verim almak için ¼ oranında antifriz kullanılmalıdır.
- Sobanın bulunduğu yere radyatör bağlanmaya gerek duyulmayabilir.
- Mutfak ve banyoda ihtiyacınız olan sıcak suyu, boyler veya herhangi bir ısıtıcı kullanmadan temin edebilme imkanı.
- Su sıcaklığı kazan sıcaklığının % 75 i kadardır. Akış miktarı 6lt/dk dir.

2 Yıl Garanti

KALORİFER SOBASI FİYATLAR

STOK KODU	ÜRÜN KODU	ÜRÜN	VADELİ
	TKS 17-B	17 KW TERMOPAN KALORİFER SOBASI SICAK SULU	4.988
	TKS 25-B	25 KW TERMOPAN KALORİFER SOBASI SICAK SULU	5.420
			(120 Gün)

- Kullanım sıcak sulu sistem kapalı devre bağlanacak ise mutlaka termostatik emniyet valfi kullanılmalıdır. Aksi halde oluşacak hasarlardan firmamız sorumlu değildir.
- Elektrik kesildiğinde sorun olmaması için güç kaynağı kullanılmalıdır.

- Fiyatlara %18 KDV ilave edilecektir.
- Teslimden önce gelecek yeni vergiler ve vergi artışları aynı oranda fiyatlara yansıtılacaktır.
- Fiyatlarımız Torbalı Fabrika teslimi olup nakliye alıcıya aittir. Mal alıcının riskinde taşınır, ancak yazılı olarak verilen talimat ile bedeli mukabil sigorta yapılır.
- Ortalama vadeyi aşan ve karşılıksız çek ve senetlere % 3 gecikme farkı uygulanır.
- Ödemesi alınmayan siparişler için teslim tarihindeki fiyatlar geçerlidir.
- Ürünlerimizin fiyatlarında, şekillerinde, görünümünde, teknik ölçü ve özelliklerinde ihbarsız her türlü değişiklik yapma hakkımız saklıdır.
- Yayınlanan en son tarihli liste eski listeyi geçersiz kılar.

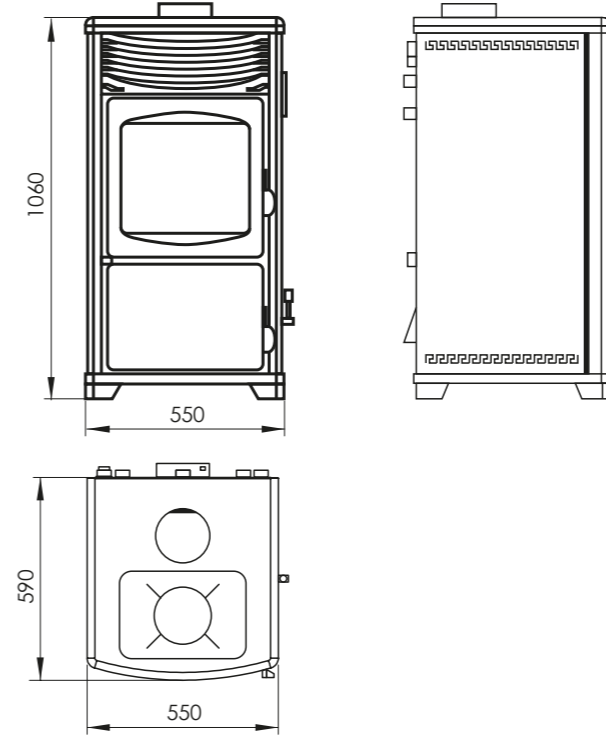


TKS-17 B TEKNİK ÖZELLİKLER	
Derinlik	560 mm.
Genişlik	550 mm.
Yükseklik	940 mm.
Yakıt Cinsi	Katı Yakıt
Kazan Giriş - Çıkışı (İnç)	1"
İşletme Basıncı	1-2 Bar
Duman Borusu Çapı	130 mm.
Yüklenebilir Yakıt Miktarı	15 Kg.
Isı Verimi	70 %
Elektrik	220V - 50 Hz
Toplam Ağırlık	138 Kg.
Kazan Su Miktarı	25 Lt.
ISI GÜCÜ (Kcal/h) (6000 - 8000 Kcal/h Kömürler için)	20,000 Kcal/h + 5000 Kcal/h

NOT: 1 M tül radyatör ortalama 2100 Kcal/h ısı verir. Toplam radyatör miktarı hesaplanırken %20 tesisat kaybı düşülmelidir. Kullanım yeri tam ısı yalıtımlı ise en fazla 6-8 mtül radyatör kullanılabilir.

TKS-25B TEKNİK ÖZELLİKLER	
Derinlik	590 mm.
Genişlik	550 mm.
Yükseklik	1060 mm.
Yakıt Cinsi	Katı Yakıt
Kazan Giriş - Çıkışı (İnç)	1"
İşletme Basıncı	1-2 Bar
Duman Borusu Çapı	130 mm.
Yüklenebilir Yakıt Miktarı	15-20 Kg.
Isı Verimi	70 %
Elektrik	220V - 50 Hz
Toplam Ağırlık	178 Kg.
Kazan Su Miktarı	60 Lt.
ISI GÜCÜ (Kcal/h) (6000 - 8000 Kcal/h Kömürler için)	26,000 Kcal/h + 3500 Kcal/h

NOT: 1 M tül radyatör ortalama 2100 Kcal/h ısı verir. Toplam radyatör miktarı hesaplanırken %20 tesisat kaybı düşülmelidir. Kullanım yeri tam ısı yalıtımlı ise en fazla 8-10 mtül radyatör kullanılabilir.



PELLETLİ KALORİFER SOBASI

TPS-10 / TPKS-12 / TFPKS-30 İç Mekan / Katı Yakıtlı

- Tüm Avrupa ülkelerinin yeni tercihi çevre dostu (pellet) yakıt tüketimi.
- Karbon monoksit gazı içermediğinden zehirlenme riski yoktur.
- Elektronik kontrol sistemi.
- Otomatik ateşleme.
- 5 kademeli yanma hızı ayarlayabilme.
- Kazan suyu sıcaklığını istenilen ısıda tutabilme.
- Uzaktan kumanda ile çalışma.
- Kapalı devre çalışma.
- Ortama sıcak hava üfleme.
- Radyatör bağlanabilme özellikleri ile rahat kullanım sağlamaktadır.
- Pompa +fan+genleşme ve termostat grubu kazan içerisine gizlenmiştir.
- Paslanmayı geciktirme ve daha iyi verim almak için ¼ oranında antifriz kullanılmalıdır.

2 Yıl Garanti



KALORİFER SOBASI FİYATLAR

STOK KODU	ÜRÜN KODU	ÜRÜN	VADELİ
	TPS 10	10 KW TERMOPAN PELLETLİ SOBA	8.280
	TPKS 12	12 KW TERMOPAN PELLETLİ KALORİFER SOBASI	9.745
	TFPKS 30	30 KW TERMOPAN FIRINLI PELLETLİ KALORİFER SOBASI	11.043
		(120 Gün)	

- Kullanım sıcak sulu sistem kapalı devre bağlanacak ise mutlaka termostatik emniyet valfi kullanılmalıdır. Aksi halde oluşacak hasarlardan firmamız sorumlu değildir.
- Elektrik kesildiğinde sorun olmaması için güç kaynağı kullanılmalıdır.

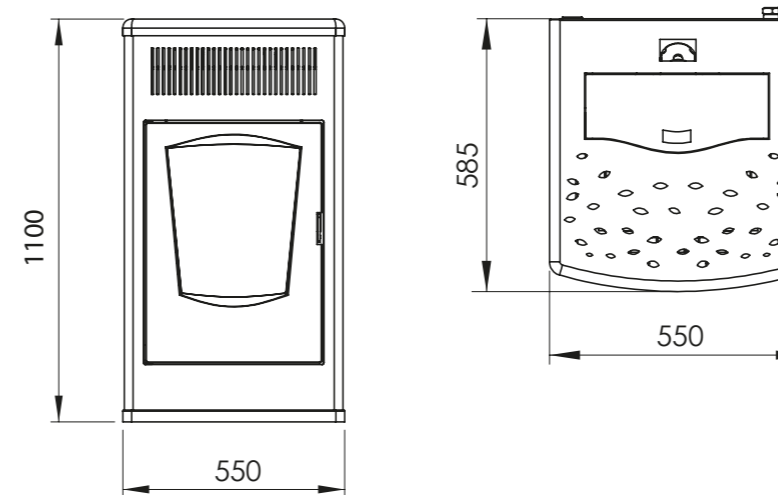
- Fiyatlara %18 KDV ilave edilecektir.
- Teslimden önce gelecek yeni vergiler ve vergi artışları aynı oranda fiyatlara yansıtılacaktır.
- Fiyatlarımız Torbalı Fabrika teslimi olup nakliye alıcıya aittir. Mal alıcının riskinde taşınır, ancak yazılı olarak verilen talimat ile bedeli mukabil sigorta yapılır.
- Ortalama vadeyi aşan ve karşılıksız çek ve senetlere % 3 gecikme farkı uygulanır.
- Ödemesi alınmayan siparişler için teslim tarihindeki fiyatlar geçerlidir.
- Ürünlerimizin fiyatlarında, şekillerinde, görünümünde, teknik ölçü ve özelliklerinde ihbarsız her türlü değişiklik yapma hakkımız saklıdır.
- Yayınlanan en son tarihli liste eski listeyi geçersiz kılar.



TPS-10 TEKNİK ÖZELLİKLER	
Derinlik	590 mm.
Genişlik	550 mm.
Yükseklik	1100 mm.
Yakıt Cinsi	Pellet
Duman Borusu Çapı	80 mm.
Yüklenebilir Yakıt Miktarı	20 Kg.
Isı Verimi	% 92
Elektrik	220V - 50 Hz
Toplam Ağırlık	148 Kg.
Isı Gücü	12 Kw

TPKS-12 TEKNİK ÖZELLİKLER	
Derinlik	590 mm.
Genişlik	550 mm.
Yükseklik	1100 mm.
Yakıt Cinsi	Pellet
Kazan Giriş - Çıkışı (İnç)	1" / 3/4"
İşletme Basıncı	1-1,5 Bar
Duman Borusu Çapı	80 mm.
Yüklenebilir Yakıt Miktarı	20 Kg.
Isı Verimi	% 92
Elektrik	220V - 50 Hz
Toplam Ağırlık	173 Kg.
Kazan Su Miktarı	43 Lt.
ISI GÜCÜ (Kcal/h) (6000 - 8000 Kcal/h Kömürler için)	20 Kw + 3,5 Kw

NOT: 1 M tül radyatör ortalama 2100 Kcal/h ısı verir. Toplam radyatör miktarı hesaplanırken %20 tesisat kaybı düşülmelidir. Kullanım yeri tam ısı yalıtımlı ise en fazla 6-8 mtül radyatör kullanılabilir.



TFPKS 30 TEKNİK ÖZELLİKLER	
Derinlik	590 mm.
Genişlik	550 mm.
Yükseklik	1200 mm.
Yakıt Cinsi	Pellet
Kazan Giriş - Çıkışı (İnç)	1" / 3/4"
İşletme Basıncı	1-2 Bar
Duman Borusu Çapı	80 mm.
Yüklenebilir Yakıt Miktarı	25 Kg.
Isı Verimi	% 92
Elektrik	220V - 50 Hz
Toplam Ağırlık	192 Kg.
Kazan Su Miktarı	47 Lt.
ISI GÜCÜ (Kcal/h) (4000 - 4500 Kcal/h Kömürler için)	30 Kw + 3,5 Kw

NOT: 1 M tül radyatör ortalama 2100 Kcal/h ısı verir. Toplam radyatör miktarı hesaplanırken %20 tesisat kaybı düşülmelidir. Kullanım yeri tam ısı yalıtımlı ise en fazla 7-11 mtül radyatör kullanılabilir.



Dijital Gösterge



BOYLER

Termopan TA Akümülayon Tankı

Akümülayon tankları ısıtma ve soğutma sistemlerinde şartlandırılmış suyun hijyenik olarak depolanmasında kullanılır. Genellikle bir ısı değıřtirici (plakalı eřanjör, borulu eřanjör, boyler, chiller, fancoil vs..) ardına monte edilir. **TERMOPAN** Akümülayon tankları villalarda, otellerde, binalarda, restaurantlarda, fabrikalarda ve sıcak suya ihtiya duyulan her yerde kullanılmaktadır. 100 lt - 6000 lt. kapasiteli.

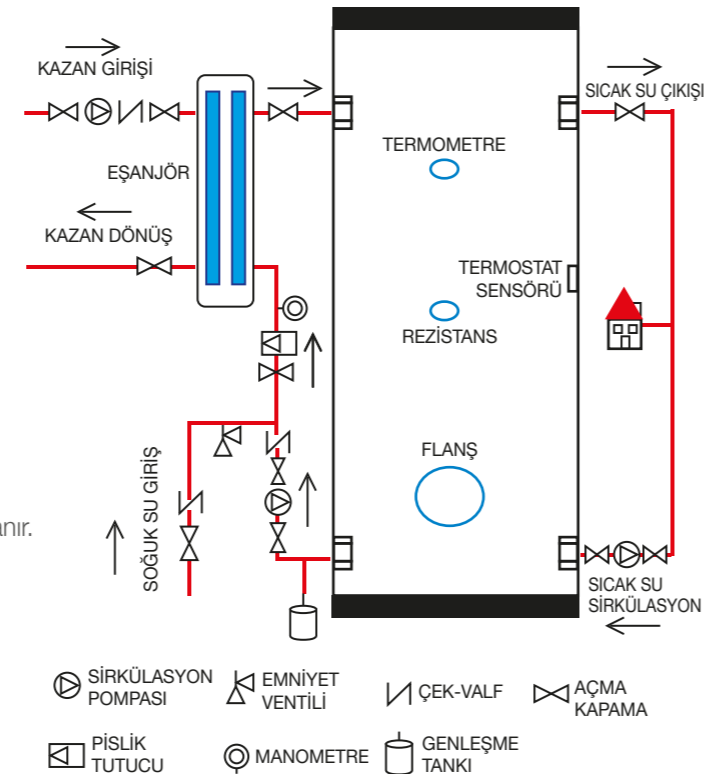


3 Yıl Garanti

FİYATLAR		
ÜRÜN KODU	ÜRÜN MODELİ	VADELİ
6301000000	TERMO TA-100	1.115
6301600000	TERMO TA-160	1.367
6302000000	TERMO TA-200	1.637
6303000000	TERMO TA-300	1.926
6304000000	TERMO TA-400	2.522
6305000000	TERMO TA-500	2.620
6308000000	TERMO TA-800	3.421
6310000000	TERMO TA-1000	3.908
6315000000	TERMO TA-1500	5.701
6320000000	TERMO TA-2000	6.812
6325000000	TERMO TA-2500	8.578
6330000000	TERMO TA-3000	11.236
6340000000	TERMO TA-4000	18.528
6350000000	TERMO TA-5000	20.049
6360000000	TERMO TA-6000	28.173
		(120 Gün)

Teknik Özellikler

- 100 lt ve 6000 lt arasında ürün seçeneğı
- 250-450 mikron titanyum katkılı emaye sayesinde hijyenik ve korozyona (aşınmaya) karşı mukavemetli,
- 100 lt den 500 lt dahil ürünlerde 50 mm. kalınlıkta 44 kg/m³ yoğunluğunda poliüretan,
- 800 lt den 6000 lt ye dahil ürünlerde 70 mm. kalınlığında 23 kg/m³ soft poliüretan izolasyonlu.
- 100 lt den 6000 lt dahil ürünlere kadar özel vinleks deri kılıf.
- Magnezyum anot çubukla katodik koruma,
- Elektrikli rezistans takılabilme olanağı.
- Sade ve şık görünüm.
- 10 bar işletme basıncı,13 bar dizayn basıncı,
- Kolay ve seri montaj imkanı.



- Fiyatlara %18 KDV ilave edilecektir.
- Teslimden önce gelecek yeni vergiler ve vergi artışları aynı oranda fiyatlara yansıtılacaktır.
- Fiyatlarımız Torbalı Fabrika teslimi olup nakliye alıcıya aittir. Mal alıcının riskinde taşınır, ancak yazılı olarak verilen talimat ile bedeli mukabil sigorta yapılır.
- Ortalama vadeyi aşan ve karşılıksız çek ve senetlere % 3 gecikme farkı uygulanır.
- Ödemesi alınmayan siparişler için teslim tarihindeki fiyatlar geçerlidir.
- Ürünlerimizin fiyatlarında, şekillerinde, görünümlerinde, teknik ölçü ve özelliklerinde ihbarsız her türlü değıřiklik yapma hakkımız saklıdır.
- Yayınlanan en son tarihli liste eski listeyi geçersiz kılar.

TEKNİK ÖZELLİKLER

ÜRÜN MODELİ	KAPASİTE (LT)	ÇAP (mm.)	BOY (mm.)	SUSUZ AĞIRLIK (Paletli) (LT)	SICAK SU ÇIKIŞI	SOĞUK SU GİRİŞİ	TERMOSTAT SENSÖRÜ	REZİSTANS
TERMO A-100	100	500	1010	51	3/4"	3/4"	1/2"	1 1/4"
TERMO A-160	160	600	960	67	3/4"	3/4"	1/2"	1 1/4"
TERMO A-200	200	600	1150	75	1 1/4"	1 1/4"	1/2"	1 1/4"
TERMO A-300	300	700	1240	86	1 1/4"	1 1/4"	1/2"	1 1/4"
TERMO A-400	400	700	1560	116	1 1/4"	1 1/4"	1/2"	1 1/4"
TERMO A-500	500	700	1940	154	1 1/4"	1 1/4"	1/2"	1 1/4"
TERMO A-800	800	1000	1640	202	2 "	2 "	1/2"	2 "
TERMO A-1000	1000	1000	2110	242	2 "	2 "	1/2"	2 "
TERMO A-1500	1500	1270	1870	318	2 "	2 "	1/2"	2 "
TERMO A-2000	2000	1270	2250	405	2 "	2 "	1/2"	2 "
TERMO TA-2500	2500	1460	2350	582	2 "	2 "	1/2"	2 "
TERMO TA-3000	3000	1460	2750	687	2 "	2 "	1/2"	2 "
TERMO TA-4000	4000	1660	2480	1010	2 1/2"	2 1/2"	1/2"	2 "
TERMO TA-5000	5000	1660	2980	1120	2 1/2"	2 1/2"	1/2"	2 "
TERMO TA-6000	6000	1660	3500	1280	2 1/2"	2 1/2"	1/2"	2 "

ÜRÜN MODELİ	TERMOMETRE	SİRKÜLASYON	İZOLASYON	İZOLASYON KALINLIK (mm)	İZOLASYON YOĞUNLUK (8 Kg./m ³)	DİZAYN BASINCI (Bar)	MAKSİMUM İŞLETME BASINCI (Bar)	DEPO TEST BASINCI (Bar)
TERMO A-100	1/2"	3/4"	POLİÜRETAN	50	44	13	10	10
TERMO A-160	1/2"	3/4"	POLİÜRETAN	50	44	13	10	10
TERMO A-200	1/2"	3/4"	POLİÜRETAN	50	44	13	10	10
TERMO A-300	1/2"	1 "	POLİÜRETAN	50	44	13	10	10
TERMO A-400	1/2"	1 "	POLİÜRETAN	50	44	13	10	10
TERMO A-500	1/2"	1 "	POLİÜRETAN	50	44	13	10	10
TERMO A-800	1/2"	1 1/4"	SOFT POLİÜRETAN	70	23	13	10	10
TERMO A-1000	1/2"	1 1/4"	SOFT POLİÜRETAN	70	23	13	10	10
TERMO A-1500	1/2"	1 1/4"	SOFT POLİÜRETAN	70	23	13	10	10
TERMO A-2000	1/2"	1 1/4"	SOFT POLİÜRETAN	70	23	13	10	10
TERMO TA2500	1/2"	2 "	SOFT POLİÜRETAN	70	23	13	10	10
TERMO TA3000	1/2"	2 "	SOFT POLİÜRETAN	70	23	13	10	10
TERMO TA4000	1/2"	2 "	SOFT POLİÜRETAN	70	23	13	10	10
TERMO TA5000	1/2"	2 "	SOFT POLİÜRETAN	70	23	13	10	10
TERMO TA6000	1/2"	2 "	SOFT POLİÜRETAN	70	23	13	10	10

BOYLER

Termopan TB1 Tek Serpantinli Boyler

Tek bir ısı kaynağı vasıtasıyla (sıcak su kazanı, buhar kazanı, güneş enerjisi panelleri, ısı pompası, jeotermal enerji vb.) sıcak suyun hazırlanmasını depolanmasını sağlayan emayeli **TERMOPAN** Tek Serpantinli Hızlı Boyler otellerde, binalarda, villalarda, fabrikalarda ve sıcak suya ihtiyaç duyulan her yerde kullanılmaktadır. 100 lt - 6000 lt. kapasiteli.

3 Yıl Garanti

FİYATLAR

ÜRÜN KODU	ÜRÜN ADI	HACİM	İZOLASYON	KAPLAMA	VADELİ
6001000000	TB1-100	100 LT	POLİÜRETAN	VİNLEKS	1.188
6001600000	TB1-160	160 LT	POLİÜRETAN	VİNLEKS	1.506
6002000000	TB1-200	200 LT	POLİÜRETAN	VİNLEKS	1.718
6003000000	TB1-300	300 LT	POLİÜRETAN	VİNLEKS	2.074
6004000000	TB1-400	400 LT	POLİÜRETAN	VİNLEKS	2.611
6005000000	TB1-500	500 LT	POLİÜRETAN	VİNLEKS	2.789
6008000000	TB1-800	800 LT	SOFT POLİÜRETAN	VİNLEKS	3.973
6010000000	TB1-1000	1000 LT	SOFT POLİÜRETAN	VİNLEKS	4.378
6015000000	TB1-1500	1500 LT	SOFT POLİÜRETAN	VİNLEKS	6.335
6020000000	TB1-2000	2000 LT	SOFT POLİÜRETAN	VİNLEKS	7.585
6025000000	TB1-2500	2500 LT	SOFT POLİÜRETAN	VİNLEKS	9.370
6030000000	TB1-3000	3000 LT	SOFT POLİÜRETAN	VİNLEKS	14.576
6040000000	TB1-4000	4000 LT	SOFT POLİÜRETAN	VİNLEKS	24.520
6050000000	TB1-5000	5000 LT	SOFT POLİÜRETAN	VİNLEKS	26.385
6060000000	TB1-6000	6000 LT	SOFT POLİÜRETAN	VİNLEKS	32.986

(120 Gün)

Teknik Özellikler

- 100 lt ve 6000 lt arasında ürün seçeneği
- 250-450 mikron titanyum katkılı emaye sayesinde hijyenik ve korozyona (aşınmaya) karşı mukavemetli,
- 100 lt den 500 lt dahil ürünlerde 50 mm. kalınlıkta 44 kg/m³ yoğunluğunda poliüretan,
- 800 lt den 6000 lt ye dahil ürünlerde 70 mm. kalınlığında 23 kg/m³ soft poliüretan izolasyonlu.
- 100 lt den 6000 lt dahil ürünlere kadar özel vinleks deri kılıf.
- Magnezyum anot çubukla katodik koruma,
- Elektrikli rezistans takılabilme olanağı.
- Sade ve şık görünüm.
- 10 bar işletme basıncı, 13 bar dizayn basıncı,
- Kolay ve seri montaj imkanı.

- Fiyatlara %18 KDV ilave edilecektir.
- Teslimden önce gelecek yeni vergiler ve vergi artışları aynı oranda fiyatlara yansıtılacaktır.
- Fiyatlarımız Torbalı Fabrika teslimi olup nakliye alıcıya aittir. Mal alıcının riskinde taşınır, ancak yazılı olarak verilen talimat ile bedeli mukabil sigorta yapılır.
- Ortalama vadeyi aşan ve karşılıksız çek ve senetlere % 3 gecikme farkı uygulanır.
- Ödemesi alınmayan siparişler için teslim tarihindeki fiyatlar geçerlidir.
- Ürünlerimizin fiyatlarında, şekillerinde, görünümlerinde, teknik ölçü ve özelliklerinde ihbarsız her türlü değişiklik yapma hakkımız saklıdır.
- Yayınlanan en son tarihli liste eski listeyi geçersiz kılar.



TEKNİK ÖZELLİKLER

ISITICI AKIŞKAN SICAKLIĞI	TB1-100 (Lt/H)	TB1-160 (Lt/H)	TB1-200 (Lt/H)	TB1-300 (Lt/H)	TB1-400 (Lt/H)	TB1-500 (Lt/H)	TB1-800 (Lt/H)	TB1-1000 (Lt/H)	TB1-1500 (Lt/H)	TB1-2000 (Lt/H)	TB1-2500 (Lt/H)	TB1-3000 (Lt/H)	TB1-4000 (Lt/H)	TB1-5000 (Lt/H)	TB1-6000 (Lt/H)
90	648	1037	1327	1494	2292	2307	3045	3082	4161	3867	4397	5395	6370	7650	8970
80	565	829	995	1148	1755	1730	2390	2433	3279	3052	3650	4200	4960	5500	6250
70	337	449	590	661	1014	1228	1685	1723	2571	2572	2890	3150	4320	5250	6050
60	168	225	295	330	508	614	810	862	1286	1286	1520	2230	3025	3950	4870
50	129	139	206	222	341	401	605	635	1014	960	1460	2068	2896	3560	4283

ÜRÜN MODELİ	KAPASİTE (LT.)	ÇAP (mm.)	BOY (mm.)	SUSUZ AĞIRLIK (Paletli) (LT)	SERPANTİN YÜZEY ALANI (m ²)	SICAK SU ÇIKIŞI	SOĞUK SU GİRİŞİ	KAZAN GİRİŞ	KAZAN DÖNÜŞ	SİRKÜLASYON
TB1-100	100	500	1010	60	0,63	3/4"	3/4"	1'	1''	3/4"
TB1-160	160	600	960	79	0,84	3/4"	3/4"	1 1/4"	1 1/4"	3/4"
TB1-200	200	600	1150	91	1,10	3/4"	3/4"	1 1/4"	1 1/4"	3/4"
TB1-300	300	700	1240	104	1,23	1'	1'	1 1/4"	1 1/4"	1''
TB1-400	400	700	1560	144	1,89	1'	1'	1 1/4"	1 1/4"	1''
TB1-500	500	700	1940	188	2,29	1'	1'	1 1/4"	1 1/4"	1''
TB1-800	800	1000	1640	249	3,48	1 1/4"	1 1/4"	1 1/4"	1 1/4"	1 1/4"
TB1-1000	1000	1000	2110	290	3,21	1 1/4"	1 1/4"	1 1/4"	1 1/4"	1 1/4"
TB1-1500	1500	1270	1870	388	4,79	1 1/4"	1 1/4"	1 1/4"	1 1/4"	1 1/4"
TB1-2000	2000	1270	2250	474	4,79	1 1/4"	1 1/4"	1 1/4"	1 1/4"	1 1/4"
TB1-2500	2500	1460	2350	659	6,59	2"	2"	1 1/4"	1 1/4"	2"
TB1-3000	3000	1460	2750	810	7	2"	2"	1 1/4"	1 1/4"	2"
TB1-4000	4000	1660	2480	1190	8,5	2 1/2"	2 1/2"	2"	2"	2"
TB1-5000	5000	1660	2980	1370	10	2 1/2"	2 1/2"	2"	2"	2"
TB1-6000	6000	1660	3500	1545	12	2 1/2"	2 1/2"	2"	2"	2"

ÜRÜN MODELİ	TERMOSTAT SENSÖRÜ	TERMOMETRE	REZİSTANS	İZOLASYON	İZOLASYON KALINLIK (mm)	İZOLASYON YOĞUNLUK (8 Kg./m ²)	DİZAYN BASINCI (Bar)	MAKSİMUM İŞLETME BASINCI (Bar)	DEPO TEST BASINCI (Bar)
TB1-100	1/2"	1/2"	1 1/4"	POLİÜRETAN	50	44	13	10	10
TB1-160	1/2"	1/2"	1 1/4"	POLİÜRETAN	50	44	13	10	10
TB1-200	1/2"	1/2"	1 1/4"	POLİÜRETAN	50	44	13	10	10
TB1-300	1/2"	1/2"	1 1/4"	POLİÜRETAN	50	44	13	10	10
TB1-400	1/2"	1/2"	1 1/4"	POLİÜRETAN	50	44	13	10	10
TB1-500	1/2"	1/2"	2''	POLİÜRETAN	50	44	13	10	10
TB1-800	1/2"	1/2"	2''	SOFT POLİÜRETAN	70	23	13	10	10
TB1-1000	1/2"	1/2"	2''	SOFT POLİÜRETAN	70	23	13	10	10
TB1-1500	1/2"	1/2"	2''	SOFT POLİÜRETAN	70	23	13	10	10
TB1-2000	1/2"	1/2"	2''	SOFT POLİÜRETAN	70	23	13	10	10
TB1-2500	1/2"	1/2"	2''	SOFT POLİÜRETAN	70	23	13	10	10
TB1-3000	1/2"	1/2"	2''	SOFT POLİÜRETAN	70	23	13	10	10
TB1-4000	1/2"	1/2"	2''	SOFT POLİÜRETAN	70	23	13	10	10
TB1-5000	1/2"	1/2"	2''	SOFT POLİÜRETAN	70	23	13	10	10
TB1-6000	1/2"	1/2"	2''	SOFT POLİÜRETAN	70	23	13	10	10

BOYLER

Termopan TB2 Çift Serpantinli Boyler

Farklı ısı kaynakları vasıtasıyla (sıcak su kazanı, buhar kazanı, güneş enerjisi panelleri, ısı pompası, jeotermal enerji vb.) sıcak suyun hazırlanmasını depolanmasını sağlayan emayeli **TERMOPAN** Çift Serpantinli Hızlı Boyler otellerde, binalarda, villalarda, fabrikalarda ve sıcak suya ihtiyaç duyulan her yerde kullanılmaktadır. 160 lt - 6000 lt. kapasiteli.

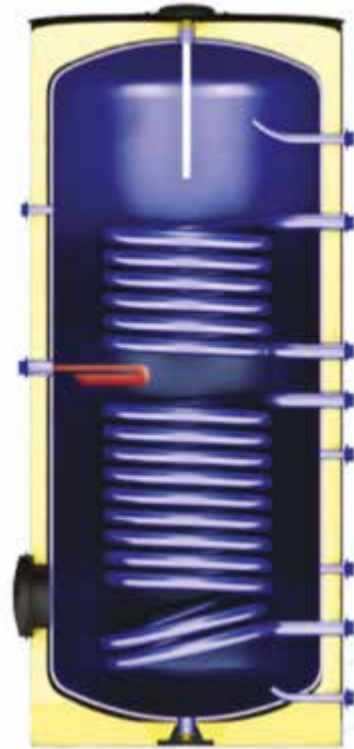
3 Yıl Garanti

FİYATLAR					
ÜRÜN KODU	ÜRÜN ADI	HACİM	İZOLASYON	KAPLAMA	VADELİ
6001601000	TB2-160	160 LT	POLİÜRETAN	VİNLEKS	1.673
6002001000	TB2-200	200 LT	POLİÜRETAN	VİNLEKS	1.921
6003001000	TB2-300	300 LT	POLİÜRETAN	VİNLEKS	2.288
6004001000	TB2-400	400 LT	POLİÜRETAN	VİNLEKS	2.888
6005001000	TB2-500	500 LT	POLİÜRETAN	VİNLEKS	3.257
6008001000	TB2-800	800 LT	SOFT POLİÜRETAN	VİNLEKS	4.460
6010001000	TB2-1000	1000 LT	SOFT POLİÜRETAN	VİNLEKS	4.685
6015001000	TB2-1500	1500 LT	SOFT POLİÜRETAN	VİNLEKS	7.169
6020001000	TB2-2000	2000 LT	SOFT POLİÜRETAN	VİNLEKS	8.371
6025001000	TB2-2500	2500 LT	SOFT POLİÜRETAN	VİNLEKS	11.064
6030001000	TB2-3000	3000 LT	SOFT POLİÜRETAN	VİNLEKS	15.832
6040001000	TB2-4000	4000 LT	SOFT POLİÜRETAN	VİNLEKS	26.080
6050001000	TB2-5000	5000 LT	SOFT POLİÜRETAN	VİNLEKS	28.357
6060001000	TB2-6000	6000 LT	SOFT POLİÜRETAN	VİNLEKS	35.466

Teknik Özellikler

- 100 lt ve 6000 lt arasında ürün seçeneği
- 250-450 mikron titanyum katkılı emaye sayesinde hijyenik ve korozyona (aşınmaya) karşı mukavemetli,
- 100 lt den 500 lt dahil ürünlerde 50 mm. kalınlıkta 44 kg/m³ yoğunluğunda poliüretan,
- 800 lt den 6000 lt ye dahil ürünlerde 70 mm. kalınlığında 23 kg/m³ soft poliüretan izolasyonlu.
- 160 lt den 6000 lt dahil ürünlere kadar özel vinleks deri kılıf.
- Magnezyum anot çubukla katodik koruma,
- Elektrikli rezistans takılabilme olanağı.
- Sade ve şık görünüm.
- 10 bar işletme basıncı, 13 bar dizayn basıncı,
- Kolay ve seri montaj imkanı.

- Fiyatlara %18 KDV ilave edilecektir.
- Teslimden önce gelecek yeni vergiler ve vergi artışları aynı oranda fiyatlara yansıtılacaktır.
- Fiyatlarımız Torbalı Fabrika teslimi olup nakliye alıcıya aittir. Mal alıcının riskinde taşınır, ancak yazılı olarak verilen talimat ile bedeli mukabil sigorta yapılır.
- Ortalama vadeyi aşan ve karşılıksız çek ve senetlere % 3 gecikme farkı uygulanır.
- Ödemesi alınmayan siparişler için teslim tarihindeki fiyatlar geçerlidir.
- Ürünlerimizin fiyatlarında, şekillerinde, görünümünde, teknik ölçü ve özelliklerinde ihbarsız her türlü değişiklik yapma hakkımız saklıdır.
- Yayınlanan en son tarihli liste eski listeyi geçersiz kılar.



TEKNİK ÖZELLİKLER

ISITICI AKIŞKAN SICAKLIĞI	TB2-160 (Lt/H)	TB2-200 (Lt/H)	TB2-300 (Lt/H)	TB2-400 (Lt/H)	TB2-500 (Lt/H)	TB2-800 (Lt/H)	TB2-1000 (Lt/H)	TB2-1500 (Lt/H)	TB2-2000 (Lt/H)	TB1-2500 (Lt/H)	TB1-3000 (Lt/H)	TB1-4000 (Lt/H)	TB1-5000 (Lt/H)	TB1-6000 (Lt/H)
90	772	822	1168	1201	1602	1789	1885	1908	2425	3082	3917	4979	6328	8042
80	584	625	775	722	1252	1479	1571	1469	1803	2213	2716	3334	4092	5022
70	325	336	474	476	721	819	918	952	1235	1602	2078	2696	3498	4538
60	162	168	236	238	361	410	459	476	617	800	1037	1344	1742	2258
50	109	111	179	165	244	290	325	388	474	579	707	864	1056	1290

ÜRÜN MODELİ	KAPASİTE (LT.)	ÇAP (mm.)	BOY (mm.)	SUSUZ AĞIRLIK (Paletli) (LT)	SERPANTİN YÜZEY ALANI (m ²)	SICAK SU ÇIKIŞI	SOĞUK SU GİRİŞİ	KAZAN GİRİŞ	KAZAN DÖNÜŞ	SİRKÜLASYON
TB2-160	160	600	960	83	1,37	3/4"	3/4"	1 1/4"	1 1/4"	3/4"
TB2-200	200	600	1150	92	1,5	3/4"	3/4"	1 1/4"	1 1/4"	3/4"
TB2-300	300	700	1240	122	2,16	1 "	1 "	1 1/4"	1 1/4"	1 "
TB2-400	400	700	1560	154	2,16	1 "	1 "	1 1/4"	1 1/4"	1 "
TB2-500	500	700	1940	208	3,61	1 "	1 "	1 1/4"	1 1/4"	1 "
TB2-800	800	1000	1640	257	4,4	1 1/4"	1 1/4"	1 1/4"	1 1/4"	1 1/4"
TB2-1000	1000	1000	2110	311	4,93	1 1/4"	1 1/4"	1 1/4"	1 1/4"	1 1/4"
TB2-1500	1500	1270	1870	408	5,46	1 1/4"	1 1/4"	1 1/4"	1 1/4"	1 1/4"
TB2-2000	2000	1270	2250	481	7,04	1 1/4"	1 1/4"	1 1/4"	1 1/4"	1 1/4"
TB2-2500	2500	1460	2350	748	9,2	2"	2"	1 1/4"	1 1/4"	2"
TB2-3000	3000	1460	2750	900	10,1	2"	2"	1 1/4"	1 1/4"	2"
TB2-4000	4000	1660	2480	1301	14,4	2 1/2"	2 1/2"	2"	2"	2"
TB2-5000	5000	1660	2980	1485	17,8	2 1/2"	2 1/2"	2"	2"	2"
TB2-6000	6000	1660	3500	1701	18,9	2 1/2"	2 1/2"	2"	2"	2"

ÜRÜN MODELİ	TERMOSTAT SENSÖRÜ	TERMOMETRE	REZİSTANS	İZOLASYON	İZOLASYON KALINLIK (mm)	İZOLASYON YOĞUNLUK (8 Kg./m ²)	DİZAYN BASINCI (Bar)	MAKSİMUM İŞLETME BASINCI (Bar)	DEPO TEST BASINCI (Bar)
TB2-160	1/2"	1/2"	1 1/4"	POLİÜRETAN	50	44	13	10	10
TB2-200	1/2"	1/2"	1 1/4"	POLİÜRETAN	50	44	13	10	10
TB2-300	1/2"	1/2"	1 1/4"	POLİÜRETAN	50	44	13	10	10
TB2-400	1/2"	1/2"	1 1/4"	POLİÜRETAN	50	44	13	10	10
TB2-500	1/2"	1/2"	1 1/4"	POLİÜRETAN	50	44	13	10	10
TB2-800	1/2"	1/2"	2 "	SOFT POLİÜRETAN	70	23	13	10	10
TB2-1000	1/2"	1/2"	2 "	SOFT POLİÜRETAN	70	23	13	10	10
TB2-1500	1/2"	1/2"	2 "	SOFT POLİÜRETAN	70	23	13	10	10
TB2-2000	1/2"	1/2"	2 "	SOFT POLİÜRETAN	70	23	13	10	10
TB2-2500	1/2"	1/2"	2 "	SOFT POLİÜRETAN	70	23	13	10	10
TB2-3000	1/2"	1/2"	2 "	SOFT POLİÜRETAN	70	23	13	10	10
TB2-4000	1/2"	1/2"	2 "	SOFT POLİÜRETAN	70	23	13	10	10
TB2-5000	1/2"	1/2"	2 "	SOFT POLİÜRETAN	70	23	13	10	10
TB2-6000	1/2"	1/2"	2 "	SOFT POLİÜRETAN	70	23	13	10	10

BOYLER

Termopan TTB Termo Boyler

Herhangi bir ısı kaynağı çalışırken ısı üretebilmekte hemde elektrik enerjisi ile sıcak su üretebilmektedir. Böylece yaz ve bahar mevsimlerinde kalorifer kazanınız çalışmazken ekstra bir su ısıtıcısı bulundurmak yerine elektrik ile sıcak su üretebilirsiniz. **TERMOPAN** Termo elektrik enerjisinin yanı sıra yardımcı bir ısı kaynağı (kalorifer, merkezi sistem kazan, güneş enerji sistemi ve jeotermal ısı) vasıtasıyla içindeki suyu ısıtıp depolayan termosifon modelidir. **TERMOPAN** Termo yardımcı ısı kaynağından gelen sıcak suyun serpantinde dolaştırılması ile içindeki suyu ısıtan, kullanım suyunun sıcaklığının yeterli olması halinde de elektrik enerjisi kullanılmaya gerek duyulmayan, bu nedenle elektrik enerjisi tasarrufu yapılmasına olanak sunan bir üründür. 65 lt / 80 lt / 100 lt kapasiteli.

3 Yıl Garanti



TEKNİK ÖZELLİKLER

ÜRÜN MODELİ	KAPASİTE (LT.)	ÇAP (mm.)	BOY (mm.)	SUSUZ AĞIRLIK (LT)	SICAK SU ÇIKIŞI	SOĞUK SU GİRİŞİ	TERMOSTAT SENSÖRÜ	REZİSTANS	TERMOSTAT	İZOLASYON	İZOLASYON KALINLIK (mm.)	İZOLASYON YOĞUNLUK (8 Kg./m ³)
TTB 65	65	400	795	37	1/2"	1/2"	1/2"	2KW	30-90 C	POLİÜRETAN	20	44
TTB 85	80	400	960	45	1/2"	1/2"	1/2"	2KW	30-90 C	POLİÜRETAN	20	44
TTB 100	100	400	1250	58	1/2"	1/2"	1/2"	2KW	30-90 C	POLİÜRETAN	20	44

FİYATLAR

ÜRÜN KODU	ÜRÜN MODELİ	VADELİ
6100650000	TTB 65	889
6100850000	TTB 85	-
6101000000	TTB100	-

(120 Gün)

Teknik Özellikler

- 65 lt / 80 lt / 100 lt olup, herhangi bir ısı kaynağı çalışırken ısı üretebilmekte hem de elektrik enerjisi ile sıcak su üretebilmektedir. Böylece yaz ve bahar mevsimlerinde kalorifer kazanınız çalışmazken ekstra bir su ısıtıcısı bulundurmak yerine elektrik ile sıcak su üretebilirsiniz.
- Termopan TTB elektrik enerjisinin yanı sıra yardımcı bir ısı kaynağı (kalorifer, merkezi sistem kazan, güneş enerji sistemi ve jeotermal ısı) vasıtasıyla içindeki suyu ısıtıp depolayan termosifon modelidir.
- Termopan TTB yardımcı ısı kaynağından gelen sıcak suyun serpantinde dolaştırılması ile içindeki suyu ısıtan, kullanım suyunun sıcaklığının yeterli olması halinde de elektrik enerjisi kullanılmaya gerek duyulmayan, bu nedenle elektrik enerjisi tasarrufu yapılmasına olanak sunan bir üründür. Örnek; Villalar, bağı evleri, daireler ve şantiyeler gibi sıcak suya ihtiyaç duyulan her yerde Termopan TTB rahatlıkla kullanılabilir. İzolasyonlu olması nedeniyle bina içi, bina dışı tüm mekanlarda kolayca kurulum yapılabilir.
- Ürünümüz emayelidir ve magnezyum anot çubuğu eklentilidir.

Neden Emaye?

Hijyeniktir, emayenin pürüzsüz iç yüzeyi sayesinde bakteri ve mikro organizmaların üremelerini engelleyerek sağlıklı kullanım imkanı sağlar.

Neden Anot Çubuğu?

- Kireç ve korozyona karşı koruma sağlar.
- Dış kılıf sacı, galvaniz üzeri elektrostatik toz boya
- Sıcaklık göstergeli, termostatlı, rezistanlı, serpantinli, izolasyonlu

- Fiyatlara %18 KDV ilave edilecektir.
- Teslimden önce gelecek yeni vergiler ve vergi artışları aynı oranda fiyatlara yansıtılacaktır.
- Fiyatlarımız Torbalı Fabrika teslimi olup nakliye alıcıya aittir. Mal alıcının riskinde taşınır, ancak yazılı olarak verilen talimat ile bedeli mukabil sigorta yapılır.
- Ortalama vadeyi aşan ve karşılıksız çek ve senetlere % 3 gecikme farkı uygulanır.
- Ödemesi alınmayan siparişler için teslim tarihindeki fiyatlar geçerlidir.
- Ürünlerimizin fiyatlarında, şekillerinde, görünümünde, teknik ölçü ve özelliklerinde ihbarsız her türlü değişiklik yapma hakkımız saklıdır.
- Yayınlanan en son tarihli liste eski listeyi geçersiz kılar.

BOYLER

Termopan T-ISM-65 Isımatik

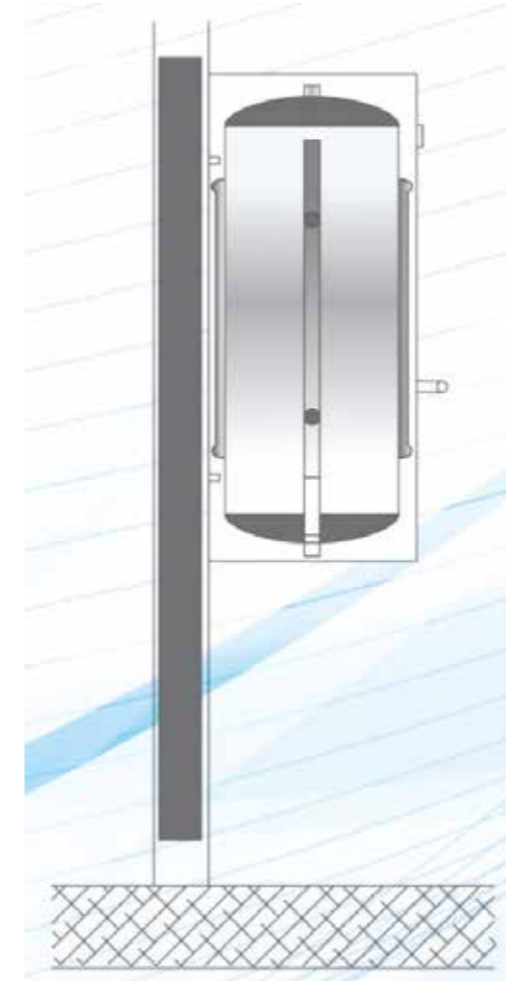
Termopan Isımatik kalorifer tesisatı olan binalarda veya dairelerde, hem kullanım suyunu hemde ortamı ısıtmak amaçlı kullanılmaktadır. Uygulanacak mekandaki radyatör sökülerek yerine Termopan Isımatik monte edilir. Dairenin sıcak ve soğuk su boruları Termopan Isımatik'e bağlanır. Kalorifer kazanının yanması ile birlikte hem ortam ısınır hemde dairenin sıcak su ihtiyacı karşılanmış olur.

Örnek: Genel banyo boyleri de denilen Termopan Isımatik hem ortam ısıtma hemde kullanım suyu ısıtmasında kullanıldığından ekonomiktir. Banyodaki radyatör sökülür yerine Termopan Isımatik takılır. Yapılacak iş radyatör ile Termopan Isımatik yerini değiştirmektir. Böylece üretilen sıcak su lavabo, banyo gibi evinizde sıcak suya ihtiyaç duyulan her yerde kullanılabilirdiğinden ayrıca yakıt parası ödemeye gerek kalmaz.



TEKNİK ÖZELLİKLER

MODEL	KAPASİTE (LT.)	ÇAP (mm.)	BOY (mm.)	SUSUZ AĞIRLIK (Kg.)	SICAK SU ÇIKIŞI	SOĞUK SU GİRİŞİ	TERMOSTAT SENSÖRÜ	MAKSİMUM İŞLETME	DEPO TEST BASINCI
T-ISM-65	65	400	735	35	1/2"	1/2"	1/2"	8	10



FİYATLAR

ÜRÜN MODELİ	VADELİ
T-ISM-65	629

(120 Gün)

- Ürünümüz emayelidir ve magnezyum anot çubuğu eklentilidir.

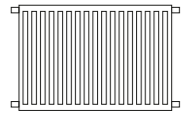
- Fiyatlara %18 KDV ilave edilecektir.
- Teslimden önce gelecek yeni vergiler ve vergi artışları aynı oranda fiyatlara yansıtılacaktır.
- Fiyatlarımız Torbalı Fabrika teslimi olup nakliye alıcıya aittir. Mal alıcının riskinde taşınır, ancak yazılı olarak verilen talimat ile bedeli mukabil sigorta yapılır.
- Ortalama vadeyi aşan ve karşılıksız çek ve senetlere % 3 gecikme farkı uygulanır.
- Ödemesi alınmayan siparişler için teslim tarihindeki fiyatlar geçerlidir.
- Ürünlerimizin fiyatlarında, şekillerinde, görünümünde, teknik ölçü ve özelliklerinde ihbarsız her türlü değişiklik yapma hakkımız saklıdır.
- Yayınlanan en son tarihli liste eski listeyi geçersiz kılar.

Classic Kompakt Radyatörler



Classic

4 bağlantılı profil model, dekoratif kullanışlı kolay sökülüp takılabilen panjur ve yan kapakları, eski ve yeni tüm tesisatlara uyum sağlaması, kalite ve verimi, yalın ve sade görünümü, geniş model seçeneği ile en çok tercih edilen radyatördür.



Yükseklik (mm.): 300 / 400 / 500 / 600 / 900

Uzunluk (mm.): 400 - 3000 (100 mm. aralıklarla)

Tip: 10 / 11 / 21 / 22 / 33

Derinlik (mm.): 49 / 49 / 70 / 104 / 160

Renk: RAL 9016 (İstek üzerine farklı RAL renkleri uygulanabilir)

10 Yıl Garanti

- Pratik montaj
- %100 geri dönüşümlü
- Dekoratif dizayn
- Uluslararası kalite standardı sertifikalı ürünler
- Bilgisayar kontrollü kalite kontrol
- Son teknoloji ile tam otomasyona sahip modern üretim hatlarımızda, ISO 9001 ve EN 442 standartlarına göre üretilen, ısı verimi yüksek, enerji tasarruflu, estetik, dayanıklı ve uzun ömürlü panel radyatörler.

Genel Özellikler

- Zarif ve kompakt bir görünüm sağlayan, monte edilmiş kolay sökülüp takılabilen üst ve yan kapaklar.
- Farklı yaşam alanlarına ve mimari uygulamalara cevap verebilecek geniş ürün yelpazesi
- Yüksek ısı verim sağlayan modern 33 1/3 mm hatveli su kanalları tasarımı ve kanallara kaynaklı geniş yüzeyli konvektörler.
- Ürün ömrünü uzatan, dayanıklı, estetik görünüm sağlayan çevre dostu çok aşamalı boya prosesi
- Multi yağ-gresten arındırma yüzey temizleme işlemleri nano teknolojik kaplama ile korozyona karşı koruma
- Daldırma su bazlı astar boya ve epoksi-polyester toz boya ile 2 kat boya aşaması
- Avrupa standardı RAL 9016 boya rengi
- Prüjör-körtapa, vida ve dübelden oluşan aksesuar poşeti.
- Pratik ve kolay montaj sağlayan L tipi radyatör duvar askısı. ("J" konsol ve zemin montaj ayakları istek üzerine bedeli mukabilinde temin edilir)
- Depolama, nakliye ve montaj sırasında uzun süreli koruma sağlayan dayanıklı ambalaj



Boya Aşamaları



Yağ Arındırma ve Nano Teknoloji Kaplama

Su Bazlı Astar Boya

Epoksi - Polyester Toz Boya

FİYATLAR (120 Gün Vadeli)

TİP		Uzunluk	FİYATLAR (120 Gün Vadeli)					
			Yükseklik	0,40-0,50 m. Tül aralığı (TL./m. Tül)	0,60-0,80 m. Tül aralığı (TL./m. Tül)	0,90-1,20 m. Tül aralığı (TL./m. Tül)	1,30-1,70 m. Tül aralığı (TL./m. Tül)	1,80-2,10 m. Tül aralığı (TL./m. Tül)
10	P	300	99	92	83	82	80	79
10	P	400	117	108	98	97	95	94
10	P	500	130	120	109	108	105	104
10	P	600	143	132	120	119	116	114
10	P	900	189	174	158	156	152	151
11	PK	300	110	102	92	91	89	88
11	PK	400	139	128	116	115	112	111
11	PK	500	156	145	131	130	126	125
11	PK	600	175	162	147	145	142	140
11	PK	900	236	218	198	196	191	189
21	PKP	300	150	139	126	125	121	120
21	PKP	400	185	171	155	153	149	148
21	PKP	500	214	197	179	177	172	171
21	PKP	600	246	227	206	203	198	196
21	PKP	900	336	311	282	278	271	268
22	PKKP	300	172	159	144	142	139	137
22	PKKP	400	200	185	168	166	162	160
22	PKKP	500	234	216	196	194	189	187
22	PKKP	600	254	235	213	210	205	203
22	PKKP	900	369	341	310	306	298	295
33	PKKPKP	300	222	205	186	184	179	177
33	PKKPKP	400	281	260	236	233	227	225
33	PKKPKP	500	333	307	279	275	268	266
33	PKKPKP	600	380	351	319	315	307	304
33	PKKPKP	900	526	487	442	436	425	420

Mensolsüz Panel Radyatör için kompakt radyatör fiyatına yüksekliğe göre ilave edilecek yaylı konsol fiyatları aşağıda belirtilmiştir. 400-1500 mm. arası uzunluktaki radyatör için 2'li Montaj seti, 1600-3000 mm. arası uzunluktaki radyatör için 3'lü Montaj seti kullanılmaktadır.

STOK İSMİ	STOK KODU	2'li Set TL/Ad.	STOK KODU	3'lü Set TL/Ad.
* 300 Tip yaylı Kontrol Montaj Seti	9101250100	17,50	9101200100	24,00
* 400 Tip yaylı Kontrol Montaj Seti	9101250200	19,50	9101200200	27,00
* 500 Tip yaylı Kontrol Montaj Seti	9101250300	21,50	9101200300	30,00
* 600 Tip yaylı Kontrol Montaj Seti	9101250400	23,50	9101200400	33,00
* 900 Tip yaylı Kontrol Montaj Seti	9101250500	27,50	9101200500	39,00

TEST BASINCI	MAKSİMUM ÇALIŞMA BASINCI	MAKSİMUM SU SICAKLIĞI	BOYA RENGİ	BAĞLANTI SAYISI	GARANTİ
13 Bar	10 Bar	120 °C	9016	4/6/8x1/2"	10 Yıl

- Radyatörlerimiz TSE, CE, ISO 9001, DIN EN442 belgeli ve 10 Yıl Garantilidir.
- L tipi konsol montaj ve aksesuar seti ambalajın içinde olup fiyatlara dahildir.
- Kompakt Ventilli Tapalı Mensollü Model (VK-Sağ/Sol girişli) için kompakt radyatör adet fiyatına 24 TL. ilave edilir.
- Bağlantısı alt-orta merkezde olan 6/8 delikli VK-M Radyatör için kompakt radyatör adet fiyatına 58 TL ilave edilir. Ventil bağlantısı sağ tarafta olup mensollü üretilir.

- Fiyatlarımıza % 18 KDV dahil değildir.
- Teslimden önce gelecek yeni vergiler ve vergi artışları aynı oranda fiyatlara yansıtılacaktır.
- Fiyatlarımız Torbalı Fabrika teslimi olup nakliye alıcıya aittir. Mal alıcının riskinde taşınır, ancak yazılı olarak verilen talimatla bedeli mukabil sigorta yapılır.
- Ortalama vadeyi aşan ve karşılıksız çek ve senetlere %3 gecikme farkı uygulanır.
- Ödemesi yapılmayan siparişler için teslim tarihindeki fiyatlar geçerlidir.
- Ürünlerimizin, fiyatlarında, şekillerinde, görünümlerinde, teknik ölçü ve özelliklerinde ihbarsız her türlü değişiklik yapma hakkımız saklıdır.
- Yayınlanan en son tarihli liste eski listeyi geçersiz kılar.
- Aksesuar fiyat listesi için radyatör satış koşulları geçerlidir.

AKSESUARLAR FİYAT LİSTESİ

300 L tipi Konsol	1,50
400 L tipi Konsol	2,00
500 L tipi Konsol	2,50
600 L tipi Konsol	3,00
900 L tipi Konsol	6,00
300 Yaylı Konsol	6,00
400 Yaylı Konsol	7,00
500 Yaylı Konsol	8,00
600 Yaylı Konsol	9,00
900 Yaylı Konsol	11,00
2'li Aksesuar Seti	5,50
3'lü Aksesuar Seti	6,00
Pürjör Tapa	2,50
Kör Tapa	2,00
Trifon Vida	0,25
Dübel	0,15
Plastik Pürjör Anahtar	0,25
Konsol Klipsi	0,05
11/21 Tip 300 Yan Kapak	2,00
11/21 Tip 400 Yan Kapak	2,50
11/21 Tip 500 Yan Kapak	3,00
11/21 Tip 600 Yan Kapak	3,50
11/21 Tip 900 Yan Kapak	5,00
22 Tip 300 Yan Kapak	3,00
22 Tip 400 Yan Kapak	3,50
22 Tip 500 Yan Kapak	4,00
22 Tip 600 Yan Kapak	4,50
22 Tip 900 Yan Kapak	6,00
33 Tip 300 Yan Kapak Sağ	4,00
33 Tip 300 Yan Kapak Sol	4,00
33 Tip 400 Yan Kapak Sağ	5,00
33 Tip 400 Yan Kapak Sol	5,00
33 Tip 500 Yan Kapak Sağ	6,00
33 Tip 500 Yan Kapak Sol	6,00
33 Tip 600 Yan Kapak Sağ	7,00
33 Tip 600 Yan Kapak Sol	7,00
33 Tip 900 Yan Kapak Sağ	10,00
33 Tip 900 Yan Kapak Sol	10,00
Termostatik Çekirdek	24,00
013G5023 Danfoss Termostatik Kafa	41,00

ÜST PANJÜR FİYATLARI FİYAT (TL/mtül)

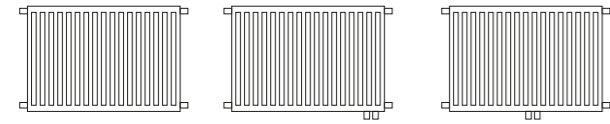
11/21 Tip Üst Panjur	4,00
22 Tip Üst Panjur	5,00
33 Tip Üst Panjur	7,00

Stylerad Kompakt Radyatörler



Stylerad

Konvektörleri ve bağlantı fittingsleri yakınlaştırılarak verim kaybı minimum seviyede tutularak daha estetik bir radyatör seçeneği sunulmaktadır. Duvardan mekana taşma bu sayede azaltılmıştır.



Yükseklik (mm.): 300 / 400 / 500 / 600 / 900

Uzunluk (mm.): 400 - 3000 (100 mm. aralıklarla)

Derinlik (mm.): 70

Tip: 22

Renk: RAL 9016 (İstek üzerine farklı RAL renkleri uygulanabilir)

10 Yıl Garanti

- Plc kontrollü tam otomatik robot hatlarda, CE ve ISO 9001 belgeli teknolojik üretim.
- 135 farklı üretim ile her türlü mimari uygulamaya cevap verebilen zengin ürün çeşidi.
- Yüksek ısı verim sağlayan 33 1/3 mm hatveli özel dizayna sahip su dolaşım kanalları ve kanallara kaynaklı geniş yüzeyli konvektörler.
- Kompakt görünüm sağlayan estetik üst panjur ve yan kapaklar.
- Ürün ömrünü uzatan dayanıklı ve zarif şık görünümü sağlayan çevre dostu çok aşamalı boya otomasyonu.
- Prüjör, kör tapa, vida ve dübelden oluşan aksesuar poşeti.
- L tipi montaj esnekliği sağlayan duvar askı konsolu. ("J" konsol ve ayaklar bedeli mukabilinde temin edilir)
- Depolama, nakliye ve montaj sırasında uzun süreli koruma sağlayan paketleme sistemi.
- Alman HLK onaylı yüksek ısı verim ve uzun kullanım ömrü.
- İnce görümlü zarif tasarım.

Boya Aşamaları



Yağ Arındırma ve Nano Teknoloji Kaplama

Su Bazlı Astar Boya

Epoksi - Polyester Toz Boya



- Fiyatlarımıza % 18 KDV dahil değildir.
- Radyatörlerimiz TSE, CE, ISO 9001, DIN EN 442 belgeli ve 10 Yıl Garantilidir.
- L tipi konsol montaj ve aksesuar seti ambalajın içinde olup fiyatlara dahildir.
- Kompakt Ventilili Tapalı Mensollü Model (VK-Sağ/Sol girişli) için kompakt radyatör adet fiyatına 24 TL. ilave edilir.
- Bağlantısı alt-orta merkezde olan 6/8 delikli VK-M Radyatör için kompakt radyatör adet fiyatına 58 TL ilave edilir. Ventil bağlantısı sağ tarafta olup mensollü üretilir.
- Teslimden önce gelecek yeni vergiler ve vergi artışları aynı oranda fiyatlara yansıtılacaktır.
- Fiyatlarımız Torbalı Fabrika teslimi olup nakliye alıcıya aittir. Mal alıcının riskinde taşınır, ancak yazılı olarak verilen talimatla bedeli mukabil sigorta yapılır.
- Ortalama vadeyi aşan ve karşılıksız çek ve senetlere %3 gecikme farkı uygulanır.
- Ödemesi yapılmayan siparişler için teslim tarihindeki fiyatlar geçerlidir.
- Ürünlerimizin, fiyatlarında, şekillerinde, görünümünde, teknik ölçü ve özelliklerinde ihbarsız her türlü değişiklik yapma hakkımız saklıdır.
- Yayınlanan en son tarihli liste eski listeyi geçersiz kılar.

FİYATLAR (120 Gün Vadeli)								
TİP	Uzunluk	Yükseklik	0,40-0,50	0,60-0,80	0,90-1,20	1,230-1,70	1,80-2,10	2,20-3,00
			m. Tül aralığı (TL./m. Tül)	m. Tül aralığı (TL./m. Tül)	m. Tül aralığı (TL./m. Tül)	m. Tül aralığı (TL./m. Tül)	m. Tül aralığı (TL./m. Tül)	m. Tül aralığı (TL./m. Tül)

STYLERAD

22	PKKP	300	155	143	130	129	125	124
22	PKKP	400	190	175	159	157	153	152
22	PKKP	500	221	204	185	183	178	176
22	PKKP	600	240	222	201	198	193	191
22	PKKP	900	355	328	298	294	287	284

NEO

22	PKKP	500	225	208	189	187	182	180
22	PKKP	600	243	225	204	201	196	194

TEST BASINCI	MAKSİMUM ÇALIŞMA BASINCI	MAKSİMUM SU SICAKLIĞI	BOYA RENGİ	BAĞLANTI SAYISI	GARANTİ
13 Bar	10 Bar	120 °C	9016	4/6/8x1/2"	10 Yıl

Düzlem Yüzeyle Radyatörler



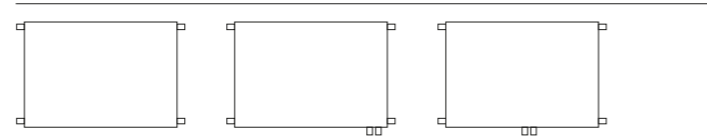
Decorad decor

Yeni nesil radyatör modelinin parlak ve pürüzsüz yüzeyli olması, yan kapak ve panjur tasarımının ön yüzey ile bütünleşerek yekpare bir görüntü sağlaması en dikkat çekici özelliğidir. Düz yüzeyler yalın ve pürüzsüz bir görüntüye sahiptir. Gözü rahatsız etmez. Ürün kenarlarında, ön yüzey birleşme yerlerinde kaçıklıklar veya çıkıntı ve örtüşmeme sorunları yaşanmaz.

- Pratik montaj.
- %100 geri dönüşümlü.
- Dekoratif dizayn.
- Uluslararası kalite standardı sertifikalı ürünler.
- Bilgisayar kontrollü kalite kontrol.
- Son teknoloji ve full otomasyona sahip modern üretim hatlarımızda, ISO 9001 ve EN 442'ye göre üretilen verimli ve estetik görünümlü dekoratif düzlem yüzeyli panel radyatörler.

Standart radyatörün ürün ve üretim özellikleri plan radyatörler içinde geçerli olup ilave olarak;

- Tek parçadan oluşan ön ve yan yüzeyler ile kusursuz hatlara sahip estetik görünüm.
- Resim, desen, grafik gibi tasarım yapabilme imkanı sağlayan dekorasyona uygun ön ve yan yüzeyler.
- Farklı yaşam alanlarına ve mimari uygulamalara cevap verebilecek geniş ürün yelpazesi.
- Temizliği çok kolay ve tozun aralara girmesine olanak tanımayan birleşik ön ve yan kapaklı yüzeyler.
- Düz ve çizgili alternatif model seçeneği.
- Pratik ve kolay montaj sağlayan L tipi duvar askısı. ("J" konsol ve zemin montaj ayakları istek üzerine bedeli mukabilinde temin edilir)
- Prujor-körtapa, vida ve dübelden oluşan aksesuar poşeti.
- Ön yüzeyde düşük sıcaklık (bebekler için) ile koruma.
- Ventilli ve merkez ventilli (6 bağlantı delikli) model seçeneği.
- 8 bağlantı delikli ventill tapalı opsiyonel üretim.



Yükseklik (mm.): 300 / 400 / 500 / 600 / 900

Uzunluk (mm.): 400 - 3000 (100 mm. aralıklarla)

Derinlik (mm.): 70/104/160

Tip: 21S / 22 / 33

Renk: RAL 9016, Metalik Antrasit, Metalik Bronz.

10 Yıl Garanti

FİYATLAR (120 Gün Vadeli)

TİP	Yükseklik	Uzunluk	400	500	600	700	800	900	1000	1200	1400	1600	1800	2000	2200	2400	2600	2800	3000
21S	300	Vadeli	106	127	148	169	191	212	233	275	318	360	398	445	489	531	574	616	658
21S	400	Vadeli	123	148	173	198	223	249	274	324	375	423	474	528	578	628	678	728	778
21S	500	Vadeli	140	169	198	227	256	285	315	372	431	488	543	598	665	723	781	839	897
21S	600	Vadeli	156	189	222	254	287	320	353	418	484	549	610	683	749	814	880	945	1.010
21S	900	Vadeli	222	269	317	365	413	460	508	604	700	818	909	991	-	-	-	-	-
22	300	Vadeli	111	133	155	177	198	220	242	287	331	375	415	463	509	553	597	641	685
22	400	Vadeli	130	156	182	208	235	261	288	341	394	444	498	554	607	660	713	765	791
22	500	Vadeli	148	178	209	239	270	300	331	392	454	515	573	630	701	762	823	884	945
22	600	Vadeli	165	200	234	269	303	338	373	442	512	580	645	722	791	860	930	999	1.068
22	900	Vadeli	240	292	344	396	448	500	553	657	761	864	-	-	-	-	-	-	-
33	300	Vadeli	140	163	190	217	244	280	298	352	407	460	509	567	624	678	732	786	840
33	400	Vadeli	162	194	227	260	293	326	360	425	492	556	622	691	757	822	889	954	1.020
33	500	Vadeli	187	226	264	303	342	380	420	497	575	652	725	798	887	964	1.042	1.135	1.196
33	600	Vadeli	211	255	299	343	387	431	476	564	653	742	825	920	1.013	1.101	1.190	1.279	1.368
33	900	Vadeli	304	370	436	502	568	634	701	833	967	1.099	-	-	-	-	-	-	-

* Çizgili düzlem yüzeyli radyatörler için yukarıdaki fiyatlara %5 ilave edilir.

TEST BASINCI	MAKSİMUM ÇALIŞMA BASINCI	MAKSİMUM SU SICAKLIĞI	BOYA RENGİ	BAĞLANTI SAYISI	GARANTİ
13 Bar	10 Bar	120 °C	9016 Metalik Antrasit Metalik Bronz	4/6/8x1/2"	10 Yıl

- Fiyatlarımıza %18 KDV dahil değildir.
- Ürünlerin tesliminden önce gelebilecek yeni vergiler ve vergi artışları aynı oranda fiyatlara yansıtılacaktır.
- Fiyatlarımız Torbalı Fabrika teslimi olup nakliye dahil değildir. Mal alıcının riskinde taşınır.
- L tipi konsol montaj ve aksesuar seti ambalajın içinde olup fiyatlara dahildir.
- Kompakt Ventilli Tapalı Mensollü Model (VK-Sağ/Sol girişli) için kompakt radyatör adet fiyatına 24 TL. ilave edilir.
- Bağlantısı alt-orta merkezde olan 6/8 delikli VK-M Radyatör içi kompakt radyatör adet fiyatına 58 TL ilave edilir. Ventil bağlantısı sağ tarafta olup mensollü üretilir.
- Ortalama vadeyi aşan ve karşılıksız çek ve senetlere %3 geçikme farkı uygulanır.
- Ödemesi yapılmayan siparişler için teslim tarihindeki fiyatlar geçerlidir.
- Ürünlerimizin, fiyatlarında, şekillerinde, görünümlerinde, teknik ölçü ve özelliklerinde ihbarsız her türlü değişiklik yapma hakkımız saklıdır.
- Yayınlanan en son tarihli liste eski listeyi geçersiz kılar.

Dikey Düzlem Yüzeyle Radyatörler

Decorad Vdecor

Dikey plan radyatörler dar alanlarda kullanıma uygunluğu sebebiyle tercih edilmektedir. Dekoratif yeni nesil radyatör modelinin parlak ve pürüzsüz yüzeyle olması, yan kapak tasarımının ön yüzeyle bütünlüşerek yekpare bir görüntü sağlaması en dikkat çekici özelliğidir.



DIKEY DÜZLEM
Vdecor

Yükseklik (mm.): 1200 / 1400 / 1600 / 1800 / 2000 / 2200

Genişlik (mm.): 300 - 400 - 500 - 600

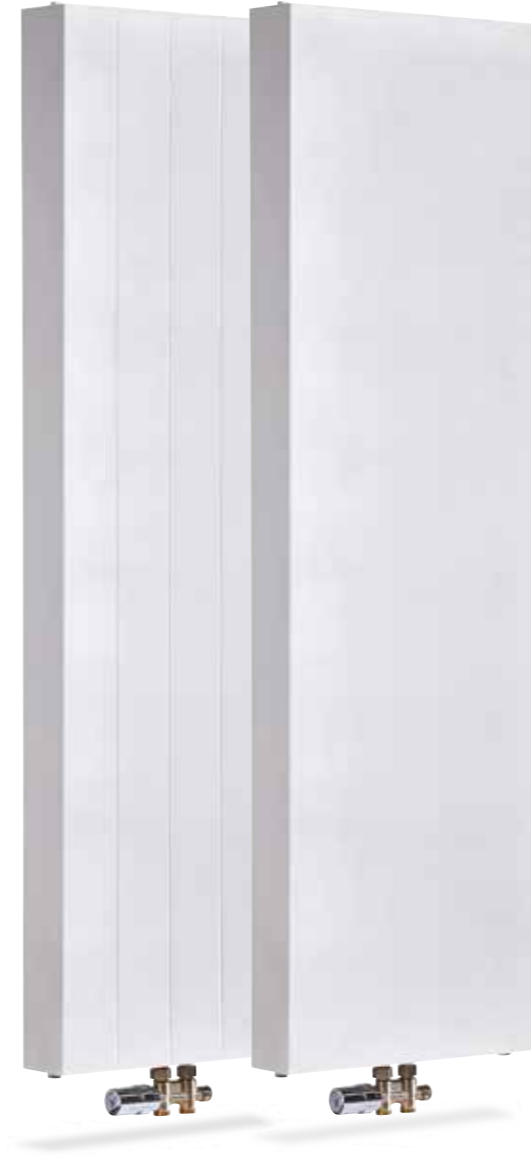
Derinlik (mm.): 49/70/104

Tip: 10 / 20

Renk: RAL 9016, Metalik Antrasit, Metalik Bronz.

10 Yıl Garanti

- Pratik montaj.
- %100 geri dönüşümlü.
- Dekoratif dizayn.
- Uluslararası kalite standardı sertifikalı ürünler.
- Bilgisayar kontrollü kalite kontrol.
- Son teknoloji ve full otomasyona sahip modern üretim hatlarımızda, ISO 9001 ve EN 442'ye göre üretilen verimli ve estetik görünümlü dekoratif düzlem yüzeyle panel radyatörler.



FİYATLAR (120 Gün Vadeli)						
TİP	Genişlik	Yükseklik				
		300	400	500	600	900
10	1200	254	286	316	345	493
10	1400	288	325	360	394	566
10	1600	321	364	399	432	640
10	1800	350	401	436	477	708
10	2000	389	440	487	540	794
10	2200	423	481	535	589	859

FİYATLAR (120 Gün Vadeli)						
TİP	Genişlik	Yükseklik				
		300	400	500	600	900
20	1200	295	338	400	442	616
20	1400	336	386	456	505	710
20	1600	377	432	511	567	802
20	1800	412	479	560	623	884
20	2000	456	530	611	691	990
20	2200	499	577	676	752	1.084

* Dikey Çizgili düzlem yüzeyle radyatörler için yukarıdaki fiyatlara %5 ilave edilir.

TEST BASINCI	MAKSİMUM ÇALIŞMA BASINCI	MAKSİMUM SU SICAKLIĞI	BOYA RENGİ	BAĞLANTI SAYISI	GARANTİ
13 Bar	10 Bar	120 °C	9016 Metalik Antrasit Metalik Bronz	4 x 6 x 1/2"	10 Yıl

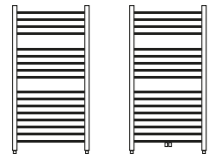


- Fiyatlarımıza %18 KDV dahil değildir.
- Ürünlerin tesliminden önce gelebilecek yeni vergiler ve vergi artışları aynı oranda fiyatlara yansıtılacaktır.
- Fiyatlarımız Torbalı Fabrika teslimi olup nakliye dahil değildir. Mal alıcının riskinde taşınır.
- L tipi konsol, montaj ve aksesuar seti ambalajın içinde olup fiyatlara dahildir.
- Kompakt Ventilli Tapalı Mensollü Model (VK-Sağ/Sol girişli) için kompakt radyatör adet fiyatına 24 TL. ilave edilir.
- Bağlantısı alt-orta merkezde olan 6/8 delikli VK-M Radyatör içi kompakt radyatör adet fiyatına 58 TL ilave edilir. Ventil bağlantısı sağ tarafta olup mensollü üretilir.
- Ortalama vadeyi aşan ve karşılıksız çek ve senetlere %3 gecikme farkı uygulanır.
- Ödemesi yapılmayan siparişler için teslim tarihindeki fiyatlar geçerlidir.
- Ürünlerimizin, fiyatlarında, şekillerinde, görünümünde, teknik ölçü ve özelliklerinde ihbarsız her türlü değişiklik yapma hakkımız saklıdır.
- Yayınlanan en son tarihli liste eski listeyi geçersiz kılar.

Banyo Radyatörleri

Havlupan

Zarif, dekoratif, verimli ve uzun ömürlü. Banyo ve mutfak gibi kısıtlı mekanlar için tasarlanmış minimalist ideal çözüm. Banyo gibi nemli ortamlar için kalınlığı artırılmış özel boya ve kaplama. Ürün seçiminde esneklik sağlayan düz ve oval modellerden oluşan zengin ürün çeşidi. Alt - orta bağlantılı (6x DIN G 1/2") ve elektrikli model seçenekleri.



Yükseklik (mm.): 700 / 800 / 1000 / 1100 / 1200

Genişlik (mm.): 400 - 500 - 600

Sağlantı Sayısı: 4 x 1/2" / 6 x 1/2"

Renk: RAL 9016, Krom (Istek üzerine farklı RAL renkleri uygulanabilir)

5 Yıl Garanti



Elektrikli model

Alt - merkez bağlantılı model
6x DIN G 1/2"



TEST BASINCI	MAKSİMUM ÇALIŞMA BASINCI	MAKSİMUM SU SICAKLIĞI	BOYA RENGİ	BAĞLANTI SAYISI	GARANTİ
13 Bar	10 Bar	120 °C	9016 Krom	6x4 x 1/2"	5 Yıl

DÜZ BEYAZ HAVLUPAN FİYAT LİSTESİ (120 Gün Vadeli)

GENİŞLİK	ÜRÜN KODU	ÜRÜN MODELİ	YÜKSEKLİK	BAĞLANTI EKSENİ	BORU SAYISI	BORU ÇAPI	ÇALIŞMA BASINCI	ISIL GÜÇ 90/70/20 Watt/Kcal/h	FIYATI
400	3004070009	TPH-BD.4.07	700	385	10	21	10	379 / 326	72
	3004080009	TPH-BD.4.08	800	385	11	21	10	421 / 362	79
	3004090009	TPH-BD.4.10	1000	385	14	21	10	519 / 446	94
	3004110009	TPH-BD.4.11	1100	385	15	21	10	580 / 498	99
	3004120009	TPH-BD.4.12	1200	385	17	21	10	639 / 549	108
500	3005070009	TPH-BD.5.07	700	455	10	21	10	446 / 383	78
	3005080009	TPH-BD.5.08	800	455	11	21	10	492 / 423	86
	3005100009	TPH-BD.5.10	1000	455	14	21	10	609 / 524	100
	3005110009	TPH-BD.5.11	1100	455	15	21	10	679 / 584	105
	3005120009	TPH-BD.5.12	1200	455	17	21	10	750 / 645	116
600	3006070009	TPH-BD.6.07	700	555	10	21	10	513 / 441	84
	3006080009	TPH-BD.6.08	800	555	11	21	10	565 / 486	91
	3006100009	TPH-BD.6.10	1000	555	14	21	10	700 / 602	108
	3006110009	TPH-BD.6.11	1100	555	15	21	10	779 / 670	117
	3006120009	TPH-BD.6.12	1200	555	17	21	10	860 / 740	127

DÜZ KROM HAVLUPAN FİYAT LİSTESİ (120 Gün Vadeli)

GENİŞLİK	ÜRÜN KODU	ÜRÜN MODELİ	YÜKSEKLİK	BAĞLANTI EKSENİ	BORU SAYISI	BORU ÇAPI	ÇALIŞMA BASINCI	ISIL GÜÇ 90/70/20 Watt/Kcal/h	FIYATI
400	3004070019	TPH-KD.4.07	700	355	10	21	10	265 / 228	129
	3004080019	TPH-KD.4.08	800	355	11	21	10	294 / 253	139
	3004090019	TPH-KD.4.10	1000	355	14	21	10	363 / 312	163
	3004110019	TPH-KD.4.11	1100	355	16	21	10	406 / 349	178
	3004120019	TPH-KD.4.12	1200	355	18	21	10	447 / 385	193
500	3005070019	TPH-KD.5.07	700	455	10	21	10	312 / 268	140
	3005080019	TPH-KD.5.08	800	455	11	21	10	344 / 296	152
	3005100019	TPH-KD.5.10	1000	455	14	21	10	426 / 367	181
	3005110019	TPH-KD.5.11	1100	455	16	21	10	475 / 409	198
	3005120019	TPH-KD.5.12	1200	455	18	21	10	525 / 452	209
600	3006070019	TPH-KD.6.07	700	555	10	21	10	359 / 309	149
	3006080019	TPH-KD.6.08	800	555	11	21	10	395 / 340	164
	3006100019	TPH-KD.6.10	1000	555	14	21	10	490 / 421	194
	3006110019	TPH-KD.6.11	1100	555	16	21	10	545 / 469	214
	3006120019	TPH-KD.6.12	1200	555	18	21	10	602 / 518	226

- Fiyatlara %18 KDV ilave edilecektir.
- Teslimden önce gelecek yeni vergiler ve vergi artışları aynı oranda fiyatlara yansıtılacaktır.
- Fiyatlarımız Torbalı Fabrika teslimi olup nakliye alıcıya aittir. Mal alıcının riskinde taşınır, ancak yazılı olarak verilen talimat ile bedeli mukabil sigorta yapılır.
- Ortalama vadeyi aşan ve karşılıksız çek ve senetlere % 3 gecikme farkı uygulanır.
- Ödemesi alınmayan siparişler için teslim tarihindeki fiyatlar geçerlidir.
- Ürünlerimizin fiyatlarında, şekillerinde, görünümünde, teknik ölçü ve özelliklerinde inbarsız her türlü değişiklik yapma hakkımız saklıdır.
- Yayınlanan en son tarihli liste eski listeyi geçersiz kılar.